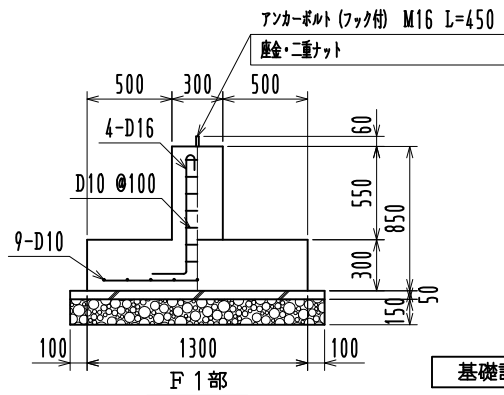
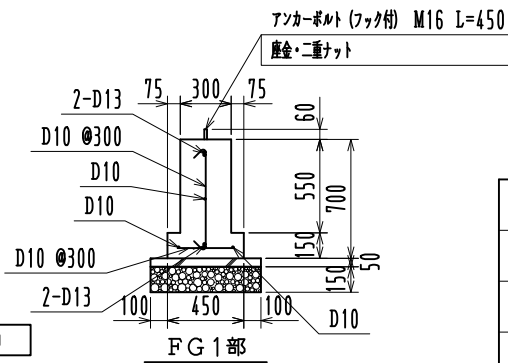


基礎伏図 1/65



基礎詳細図 1/30



基礎詳細図 FG 1部

※ 長期地耐力: 30 kN/m<sup>2</sup>

名称	見積No.	受注No.
製品名 広スペースハウス	機種 HHH	大きさ 6035
図名 基礎伏図・基礎詳細図	承認	検図
縮尺 1/65	作成年月日 2020.07.20	製図
		図番 H5DHA10436
		カクイチ建材工業株式会社