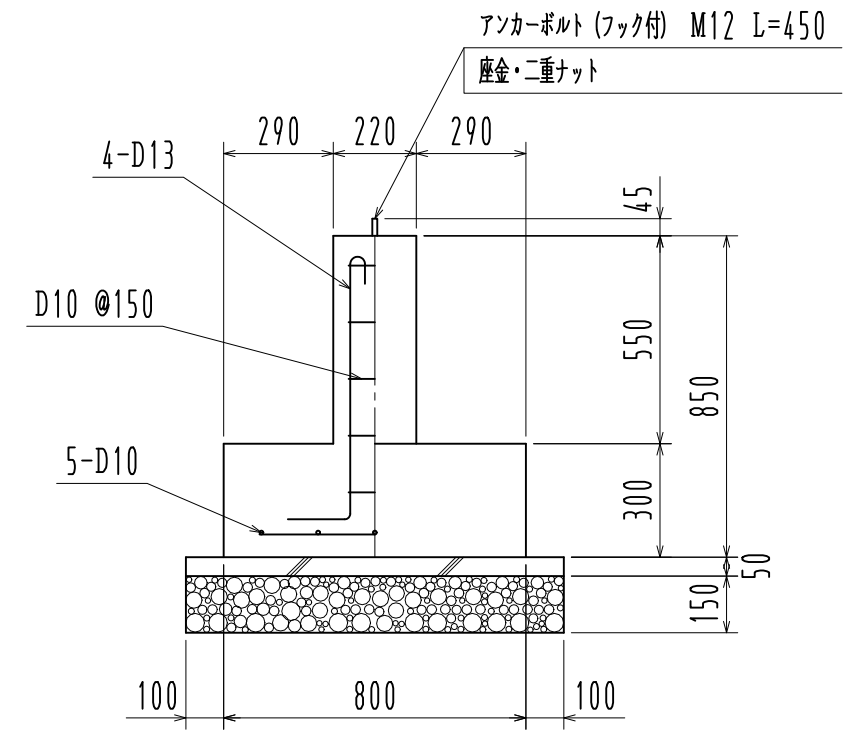
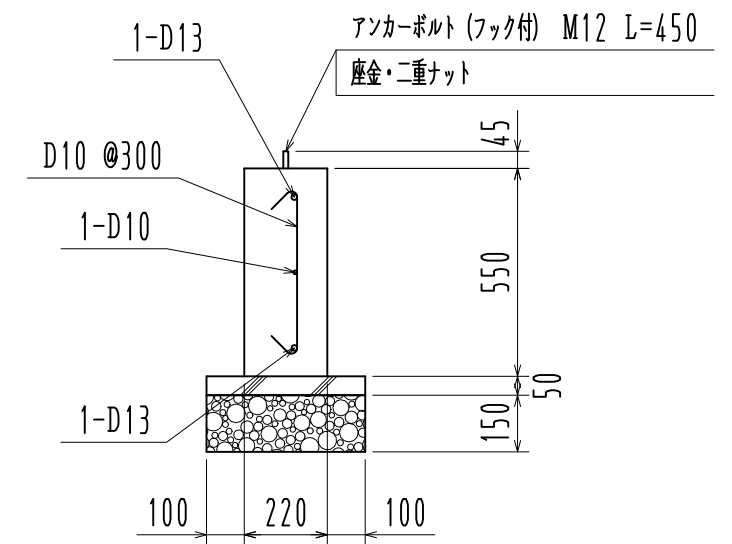


基礎伏図 1/30

※ 長期地耐力 50 KN/m<sup>2</sup>



F 1 部



FG 1 部

基礎詳細図 1/20

名称		見積No.	受注No.
製品名	広スペースハウス	機種	大きさ
図名	基礎伏図・基礎詳細図	HKS	1025
縮尺	1/30 作成年月日	承認	検図
		製図	図番
			H5DHA10222
			カクイチ建材工業株式会社