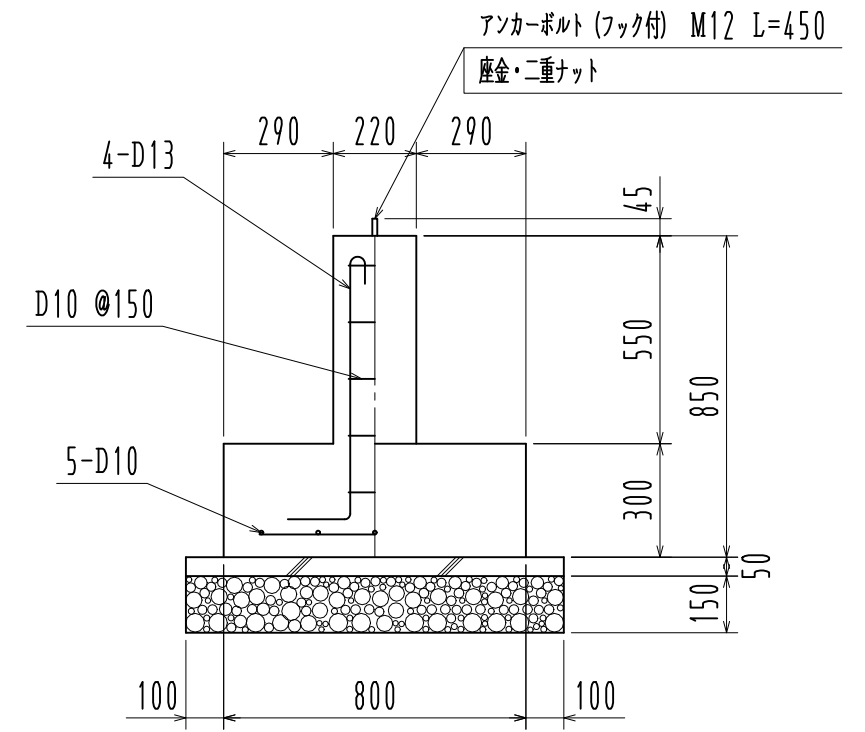
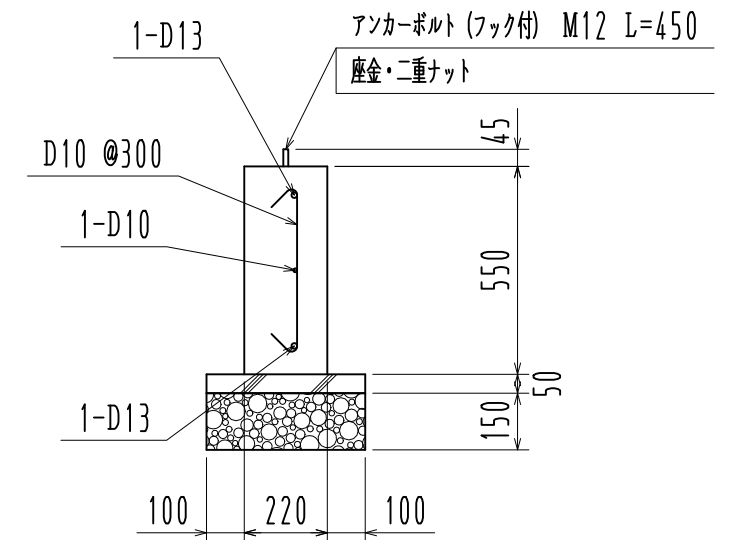


基礎伏図 1/35



F 1部



FG 1部

基礎詳細図 1/20

※長期地耐力 50KN/m²

名称			見積No.	受注No.
製品名	広スペースハウス	機種	大きさ 1031	
図名	基礎伏図・基礎詳細図	承認	検図	製図 図番 H5DHA10223
縮尺	1/35	作成年月日	カクイチ建材工業株式会社	