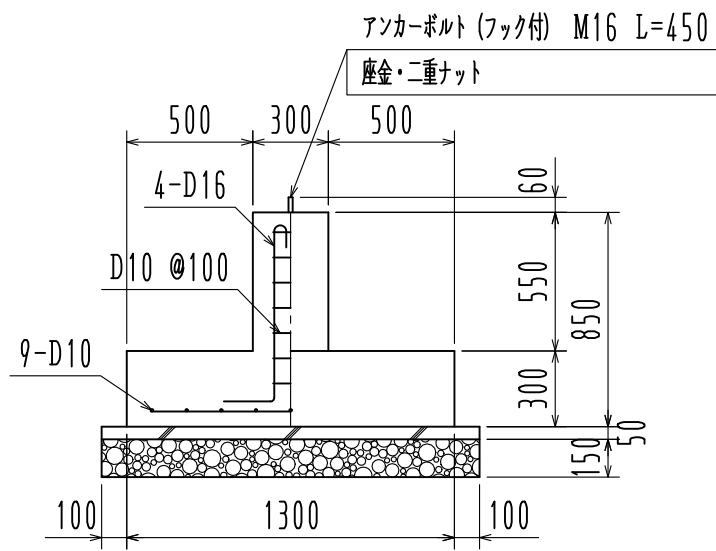
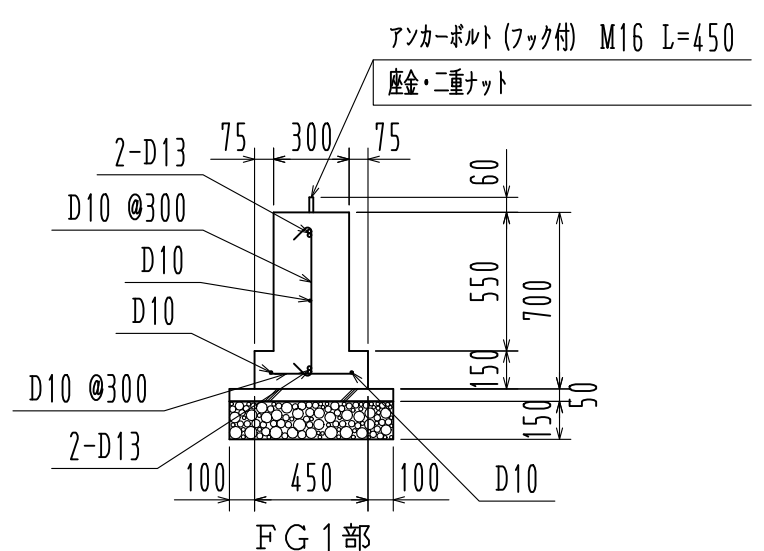


基礎伏図 1/50



基礎詳細図 1/30



地耐力 : 30KN/m² (長期)

名称	見積No.	受注No.
製品名 広スペースハウス	機種 HHH	大きさ 3030
図名 基礎伏図・基礎詳細図	承認	検図
縮尺 1/50	製図	図番 H5DHA10411
作成年月日 2020.07.08		カクイチ建材工業株式会社