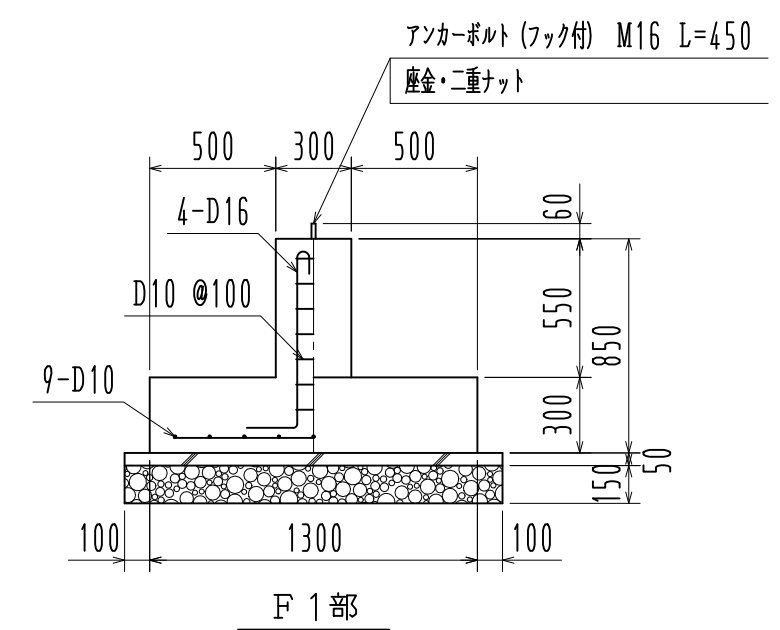
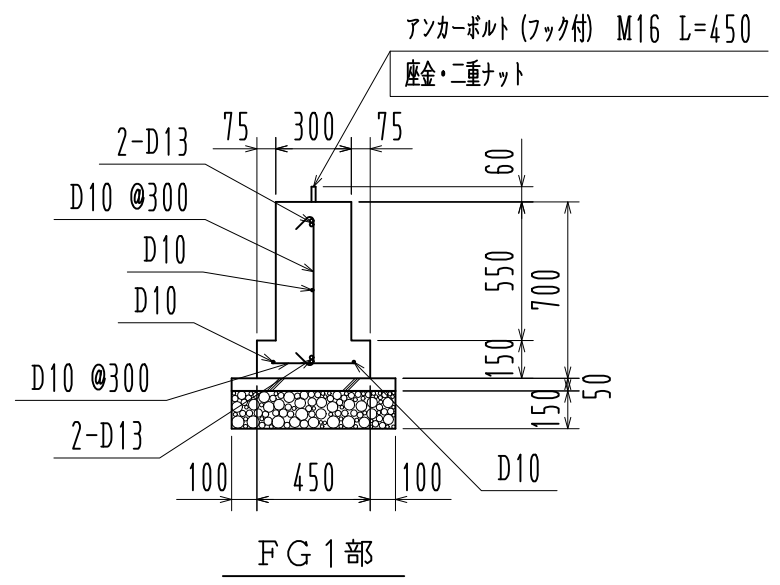


基礎伏図 1/50



F 1 部



FG 1 部

基礎詳細図 1/30

※ 長期地耐力 30 kN/m²

名称				見積No.	受注No.
製品名	広スペースハウス	機種	HHH	大きさ 2045	
図名	基礎伏図・基礎詳細図			承認	検図 製図 図番 H5DHA10408
縮尺	1/50	作成年月日		カクイチ建材工業株式会社	