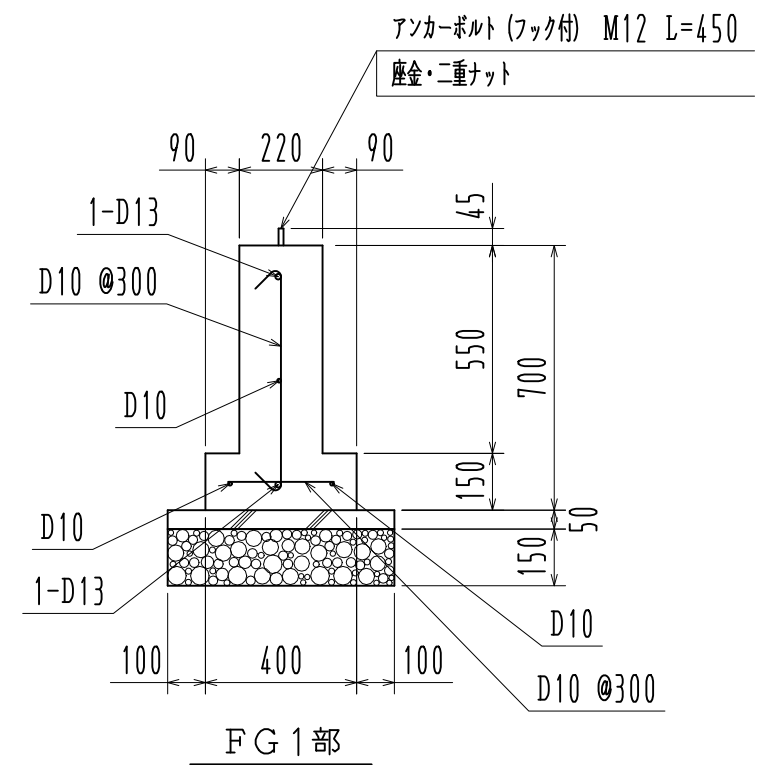
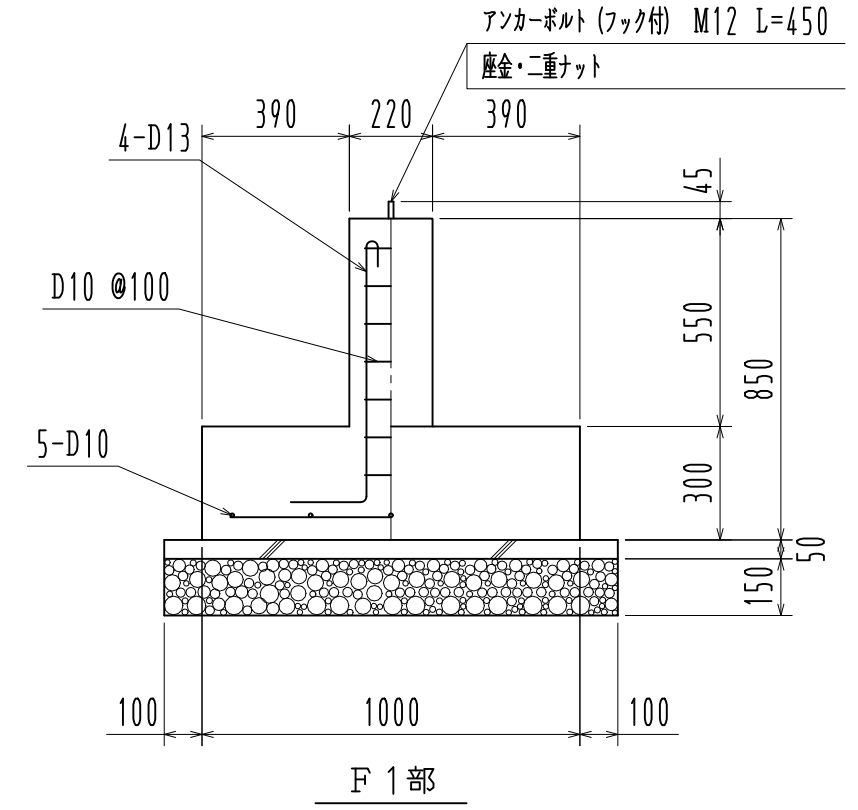


基礎伏図 1/30

※ 長期地耐力 30 KN/m<sup>2</sup>



基礎詳細図 1/20

名称				見積No.	受注No.
製品名	広スペースハウス	機種	HKS	大きさ 1025	
図名	基礎伏図・基礎詳細図	承認	検図	製図	図番 H5DHA10116
縮尺	1/30	作成年月日			カクイチ建材工業株式会社