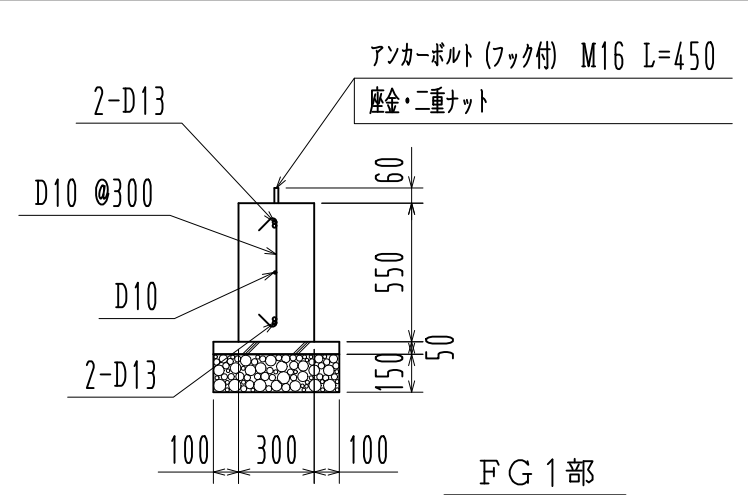
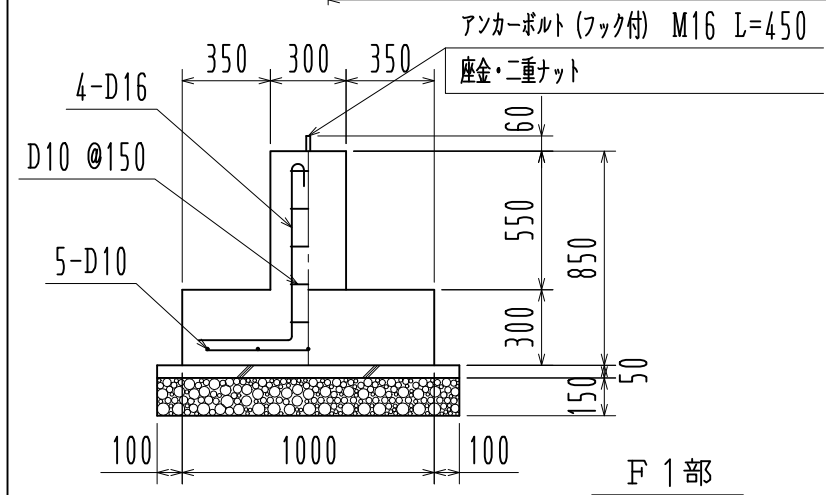


基礎伏図 1/60



※長期地耐力: 50 kN/m²

工事名		見積No.	受注No.
製品名 広スペースハウス		機種 HKL	大きさ 6050
図名 基礎伏図・基礎詳細図		承認	検図 製図 図番 H5DHA10376
縮尺 1/60 作成年月日		カクイチ建材工業株式会社	