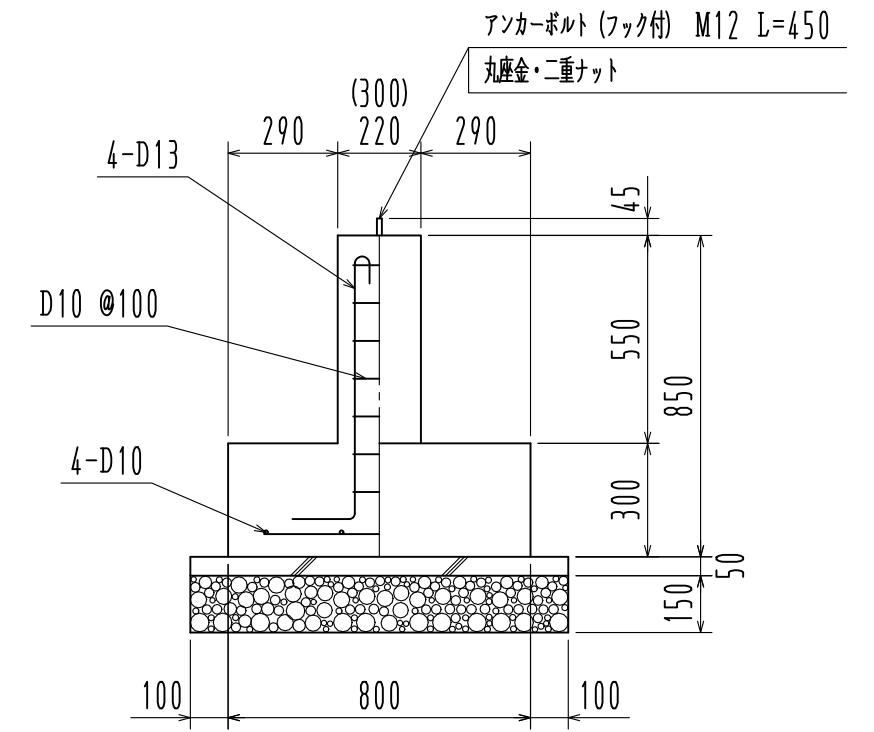
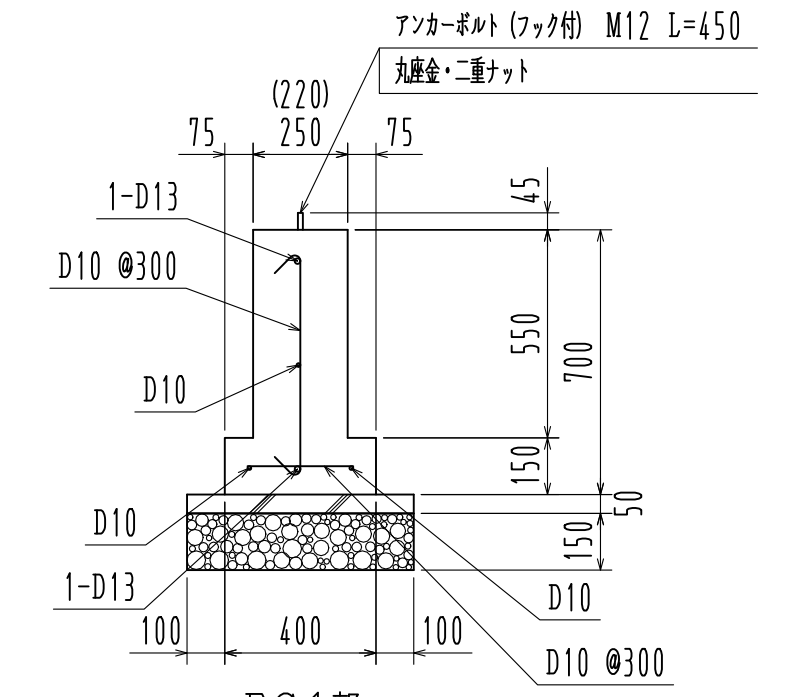


基礎伏図 1/35



F 1部



FG 1部

※ ( ) 内寸法はFG 2を示す

基礎詳細図 1/20

※長期地耐力 30 kN/m<sup>2</sup>

名称		見積No.	受注No.
製品名	広スペースハウス	機種	大きさ
図名	基礎伏図・基礎詳細図	承認	検図
縮尺	1/35	製図	図番
作成年月日			H5DHA10051A
			カクイチ建材工業株式会社