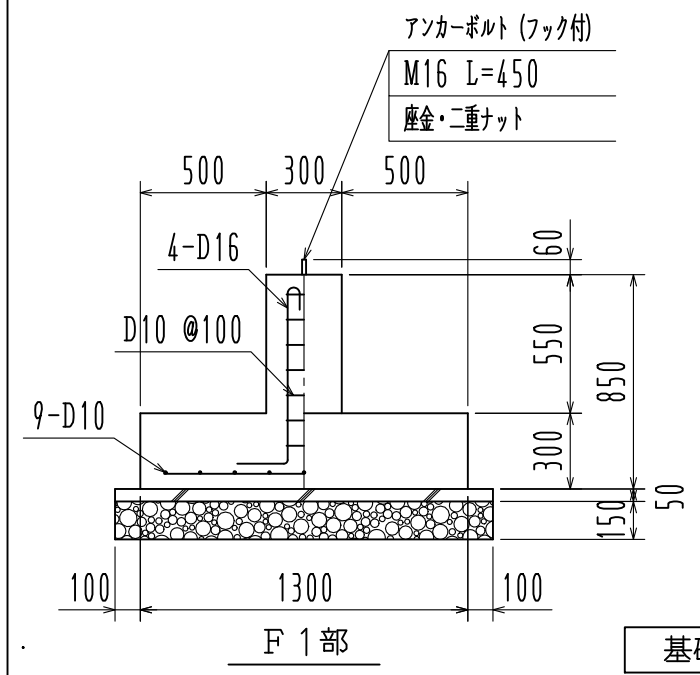
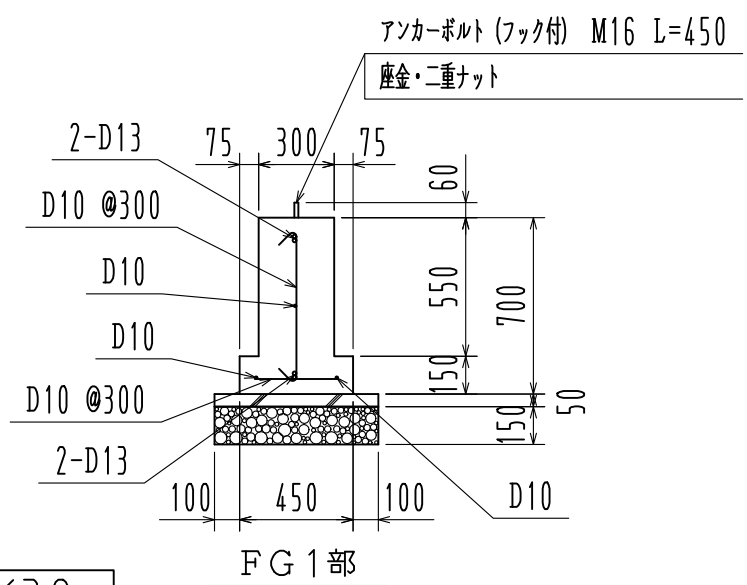


基礎伏図 1/55



基礎詳細図 1/30



※長期地耐力: 30 kN/m<sup>2</sup>

工事名		見積No.	受注No.
製品名 広スペースハウス		機種 HHH	大きさ 5035
図名		承認	検図 製図 図番 H5DHA10428
縮尺 1/55	作成年月日	カクイチ建材工業株式会社	