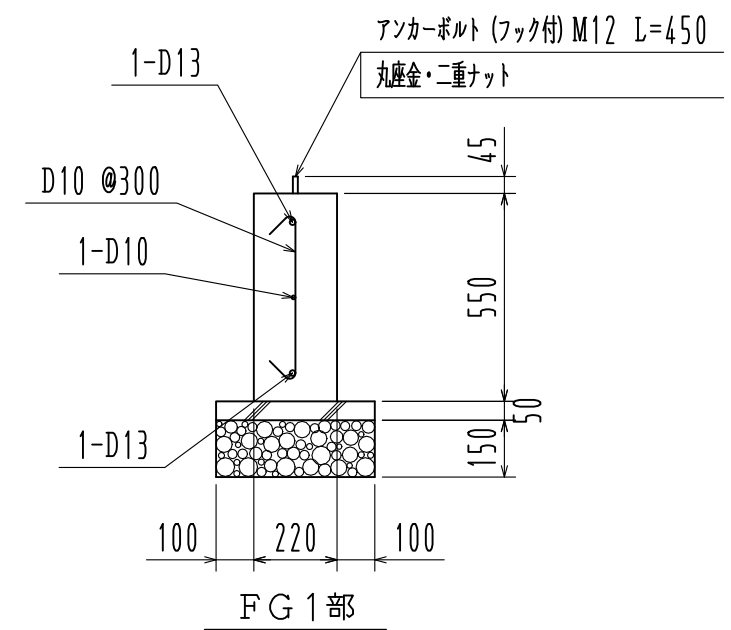
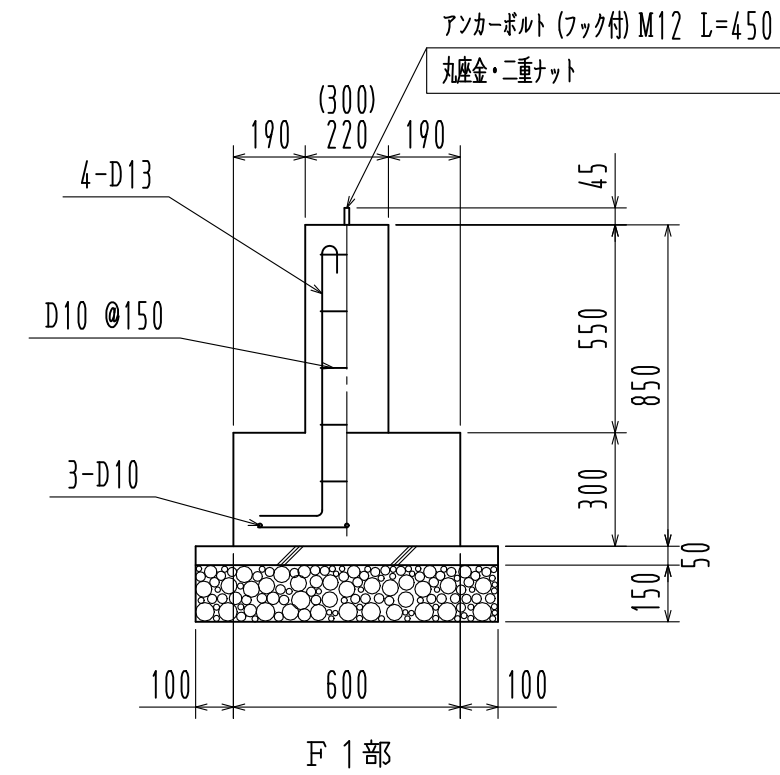


基礎伏図 1/40



基礎詳細図 1/20

※ 長期地耐力 50KN/m<sup>2</sup>

名称		見積No.	受注No.
製品名	広スペースハウス	機種	大きさ
図名	基礎伏図・基礎詳細図	KKS	1030
縮尺	1/40 作成年月日	承認	図番
		検図	H5DHA10507
		製図	カクイチ建材工業株式会社