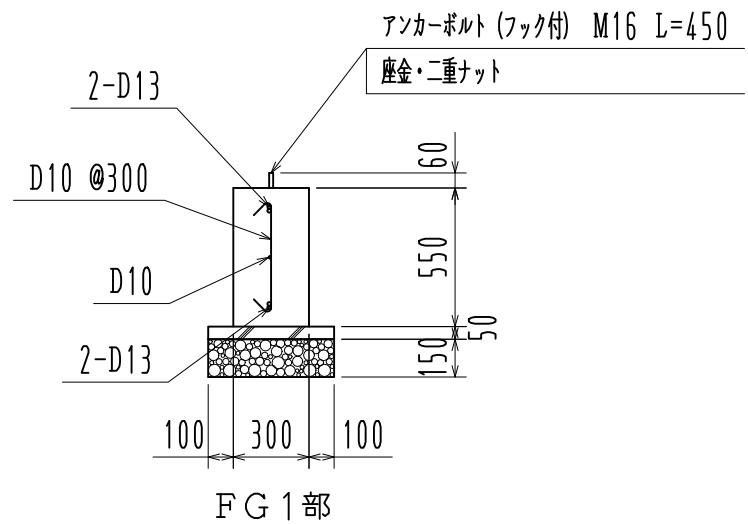
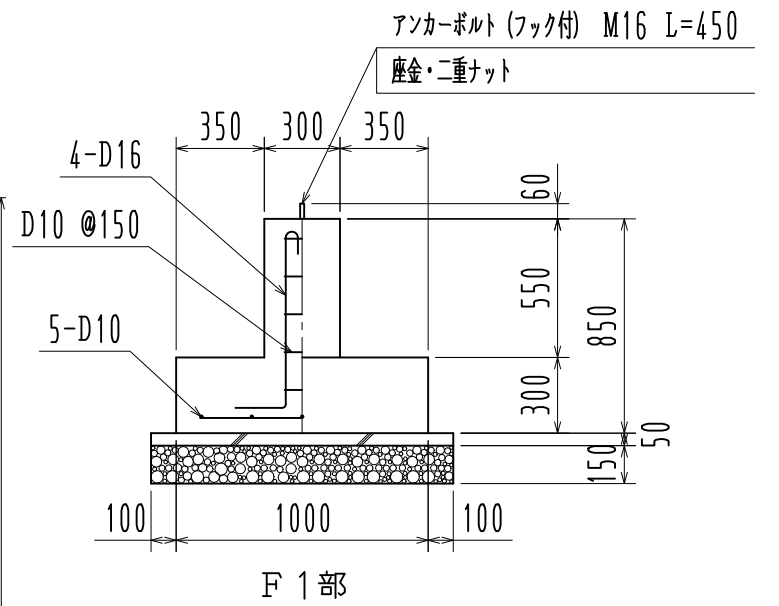


基礎伏図 1/60



基礎詳細図 1/30

※長期地耐力：50 kN/m²

工事名		見積No.	受注No.
製品名	広スペースハウス	機種	HHL
図名	基礎伏図・基礎詳細図	承認	検図
縮尺	1/60	製図	製図
		大きさ	4045
		図番	H5DHA10397
		カクイチ建材工業株式会社	