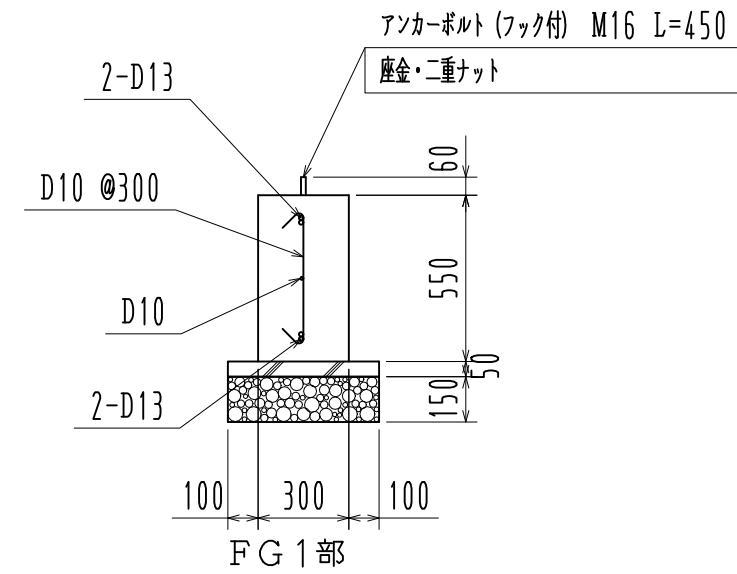
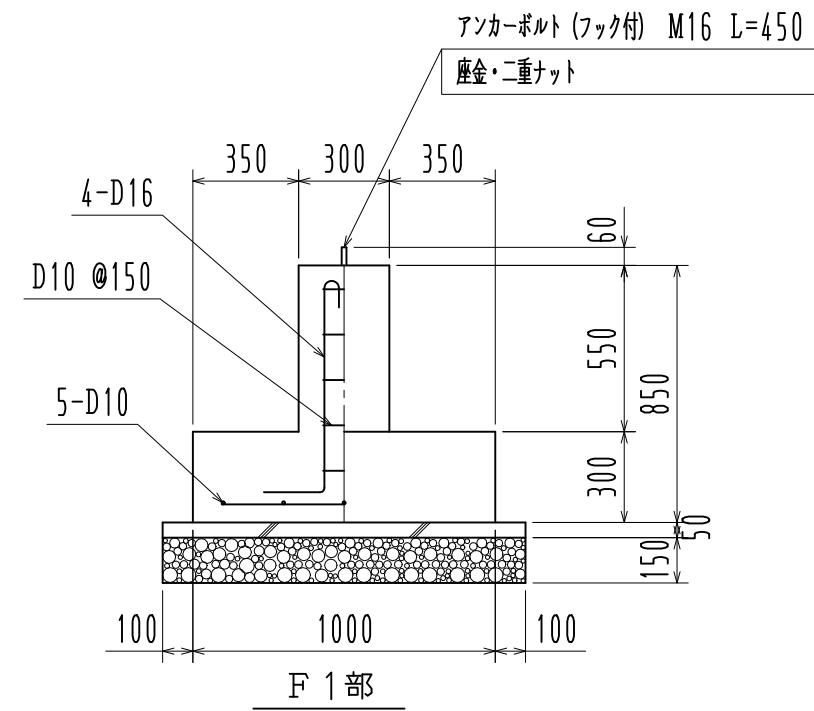


基礎伏図 1/50

※長期地耐力：50 kN/m<sup>2</sup>



基礎詳細図 1/25

|                  |  |              |                        |
|------------------|--|--------------|------------------------|
| 工事名              |  | 見積No.        | 受注No.                  |
| 製品名<br>広スペースハウス  |  | 機種<br>HHH    | 大きさ<br>2045            |
| 図名<br>基礎伏図・基礎詳細図 |  | 承認           | 検図 製図 図番<br>H5DHA10443 |
| 縮尺 1/50 作成年月日    |  | カクイチ建材工業株式会社 |                        |