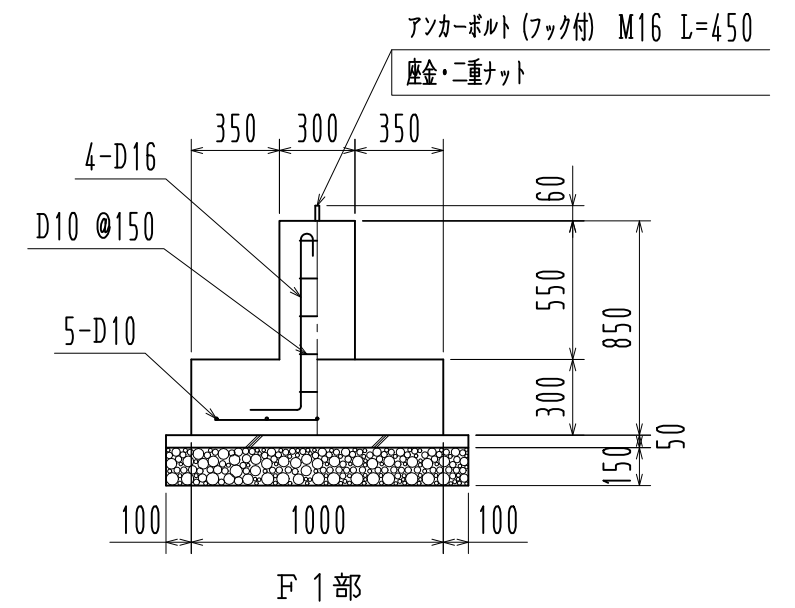
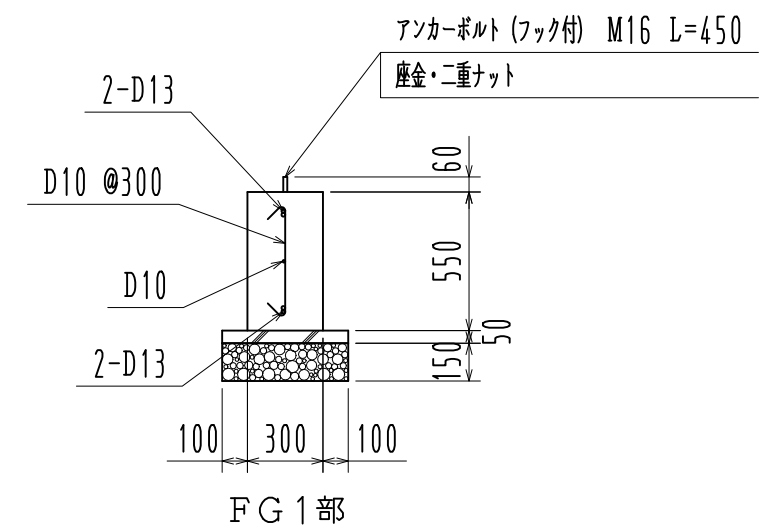


基礎伏図 1/60



F 1部



FG 1部

基礎詳細図 1/30

※長期地耐力：50 kN/m²

工事名		見積No.	受注No.
製品名 広スペースハウス		機種 HKL	大きさ 3045
図名 基礎伏図・基礎詳細図		承認	検図
縮尺 1/60 作成年月日		製図	図番 H5DHA10366 カクイチ建材工業株式会社