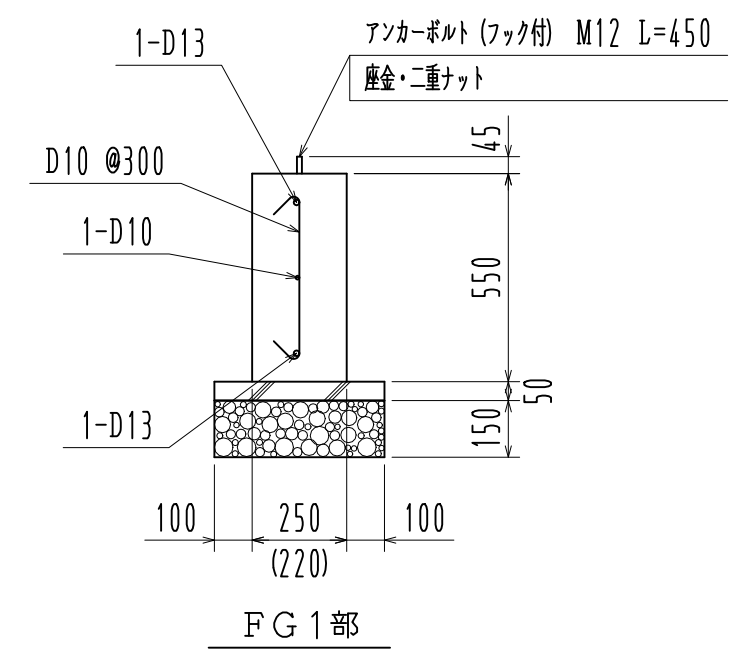
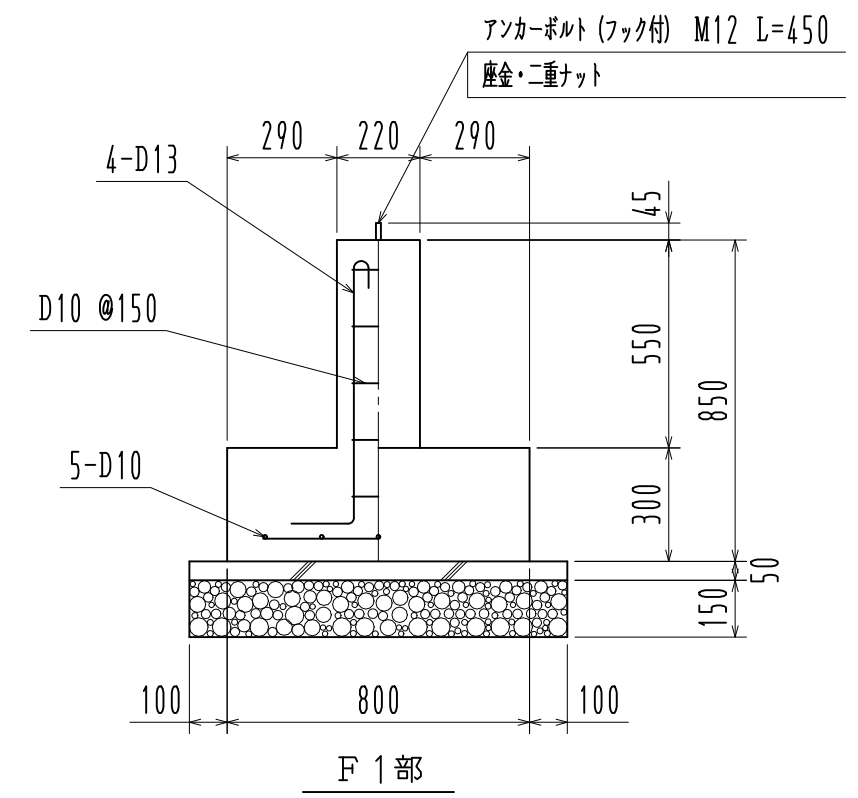


基礎伏図 1/40



※ ( ) 内寸法はFG 2を示す

基礎詳細図 1/20

※長期地耐力 50 KN/m<sup>2</sup>

名称		見積No.	受注No.
製品名	広スペースハウス	機種	HKS
図名	基礎伏図・基礎詳細図	承認	検図 製図
縮尺	1/40	作成年月日	
		大きさ	2025
		図番	H5DHA10226
			カクイチ建材工業株式会社