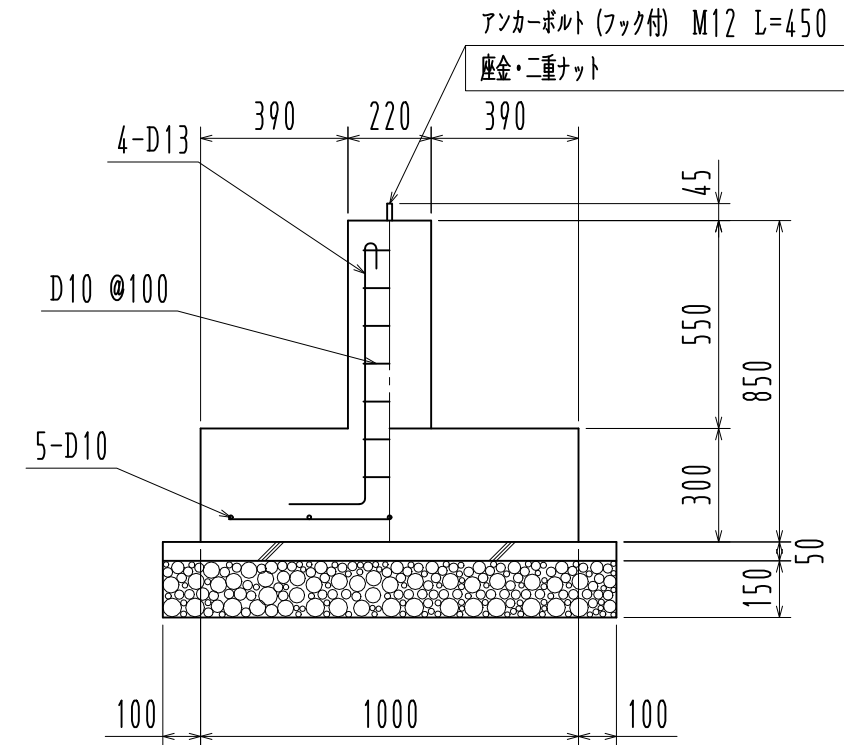
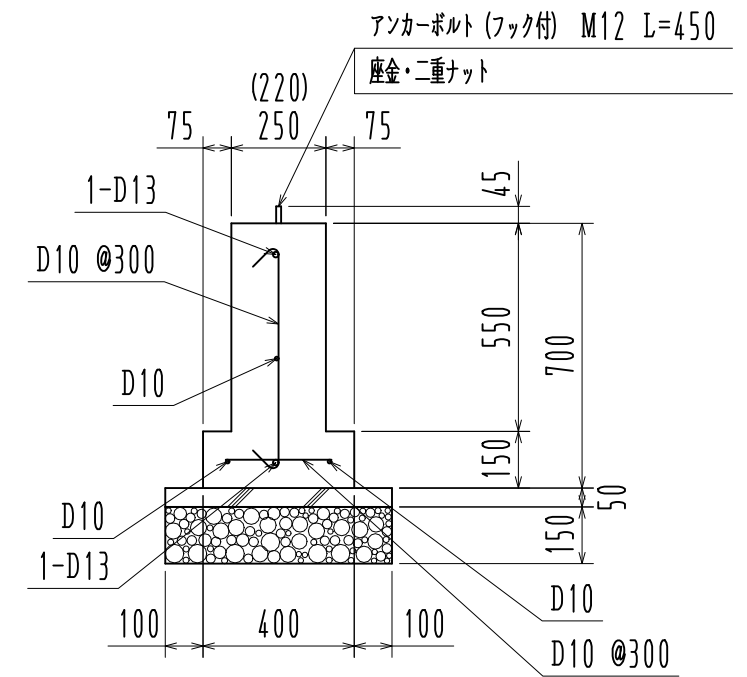


基礎伏図 1/40

※ 長期地耐力 30KN/m²



F 1部



FG 1部

基礎詳細図 1/20

※ () 寸法はFG 2部を示す。

名称				見積No.	受注No.
製品名	広スペースハウス	機種	HKS	大きさ	2025
図名	基礎伏図・基礎詳細図			承認	検図
縮尺	1/40	製図		製図	図番
	作成年月日				H5DHA10120
					カクイチ建材工業株式会社