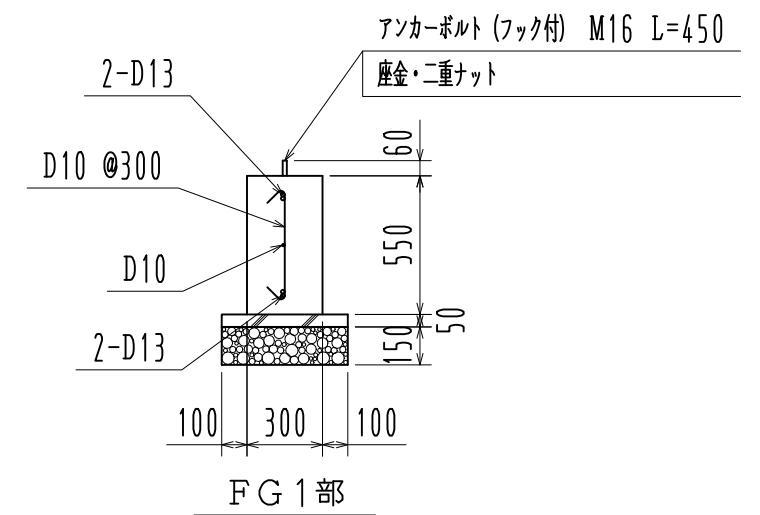
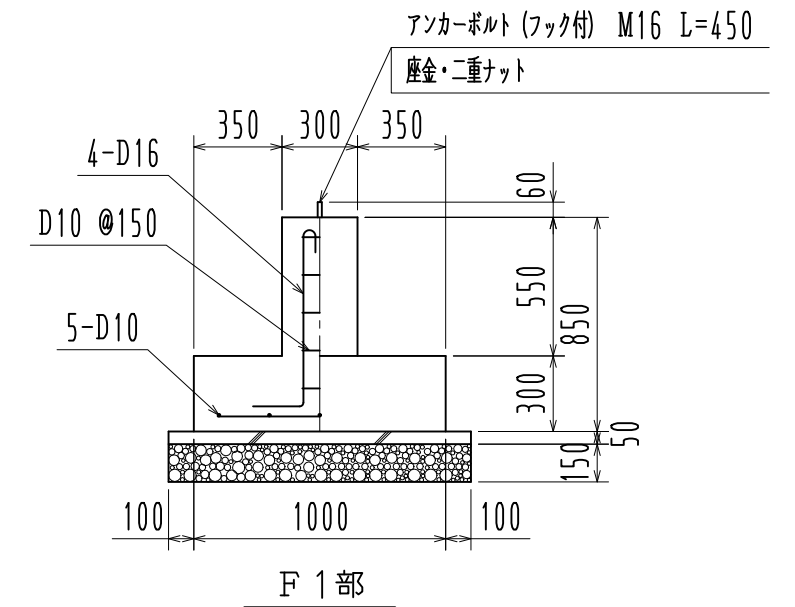


基礎伏図 1/60

※長期地耐力：50 kN/m<sup>2</sup>



基礎詳細図 1/30

工事名		見積No.	受注No.
製品名	機種	大きさ	
広スペースハウス	HKL	2050	
図名	承認	検図	製図
基礎伏図・基礎詳細図			
縮尺 1/60	作成年月日	図番	
		H5DHA10364	
		カクイチ建材工業株式会社	