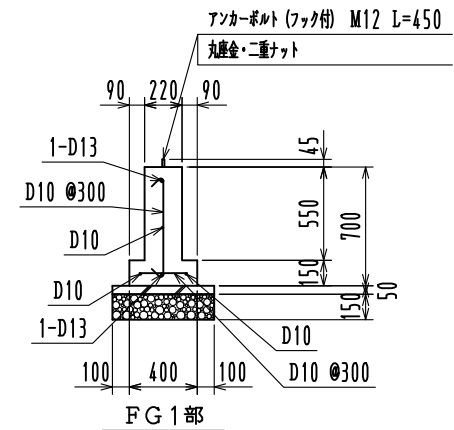
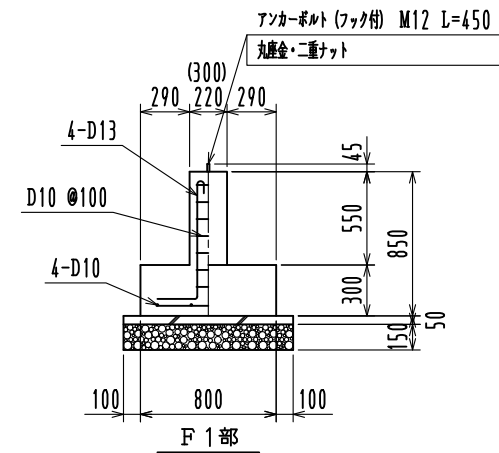


基礎伏図 1/35



基礎詳細図 1/30

※ 長期地耐力 30KN/nf

名称	見積No.	受注No.
製品名 広スペースハウス	機種 KKS	大きさ 1030
図名 基礎伏図・基礎詳細図	承認	検図
縮尺 1/35	製図	図番 H5DHA10513A
作成年月日		カクイチ建材工業株式会社