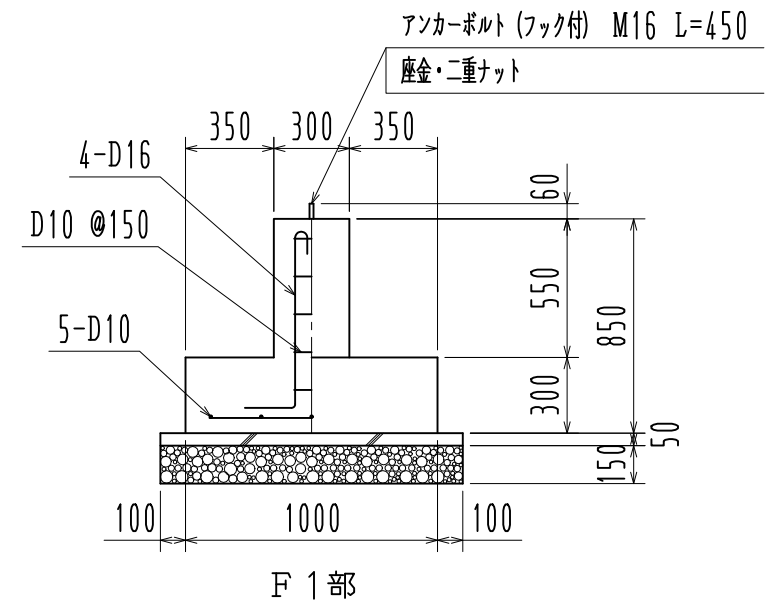
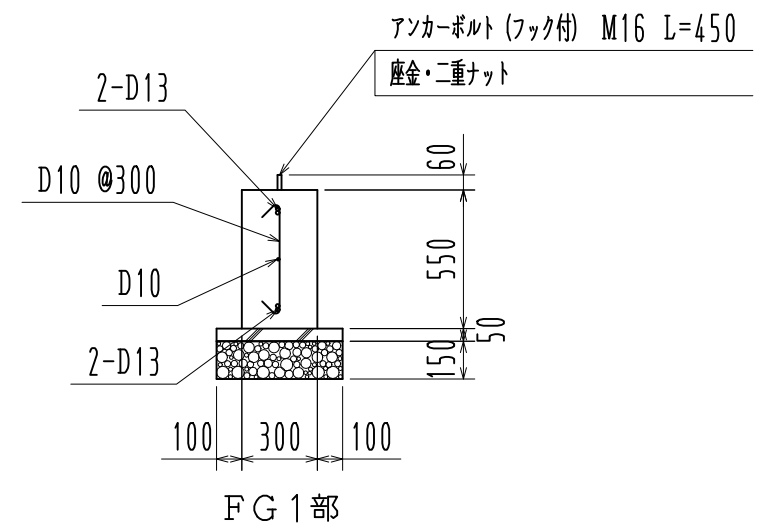


基礎伏図 1/50

※長期地耐力：50 kN/m<sup>2</sup>



F 1 部



FG 1 部

基礎詳細図 1/30

工事名	見積No.	受注No.
製品名 広スペースハウス	機種 HHL	大きさ 2045
図名 基礎伏図・基礎詳細図	承認	検図 製図
縮尺 1/50 作成年月日	図番 H5DHA10391 カクイチ建材工業株式会社	