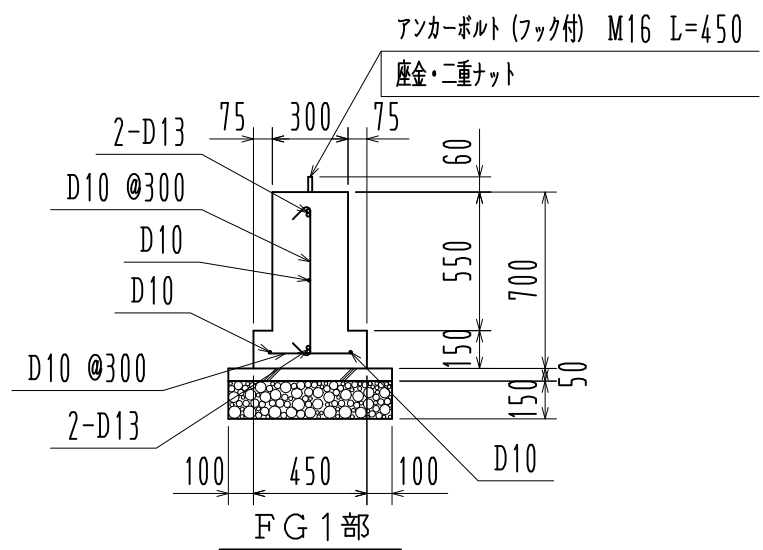
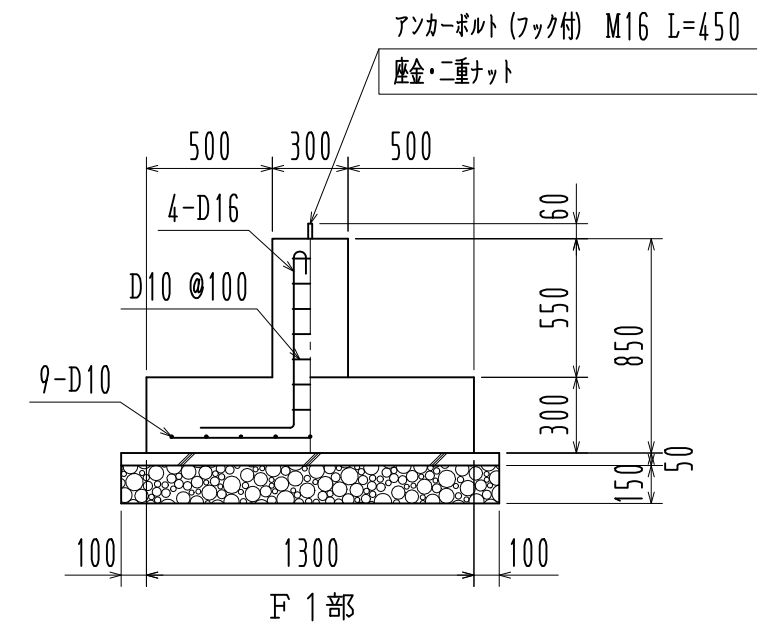


基礎伏図 1/60

※長期地耐力 30 KN/m<sup>2</sup>



基礎詳細図 1/30

名称		見積No.	受注No.
製品名	広スペースハウス	機種	HKL
図名	基礎伏図・基礎詳細図	承認	検図 製図
縮尺	1/60	作成年月日	
		大きさ	2050
		図番	H5DHA10350
			カクイチ建材工業株式会社