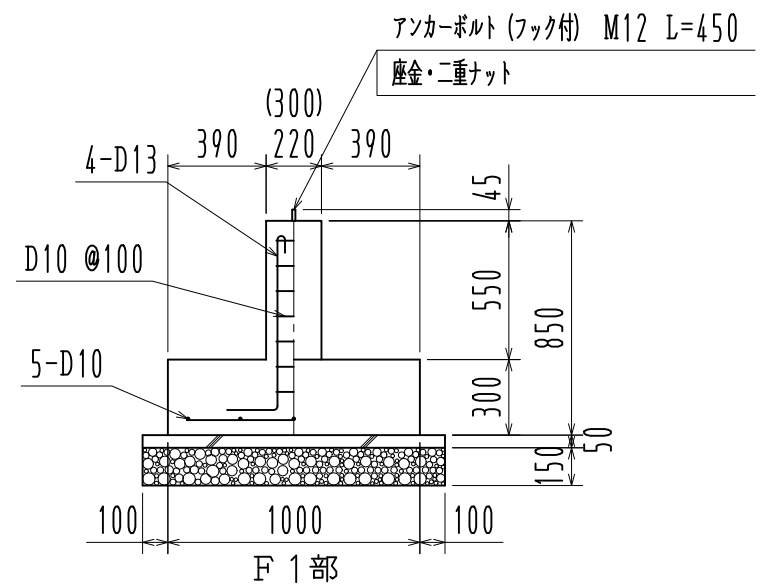
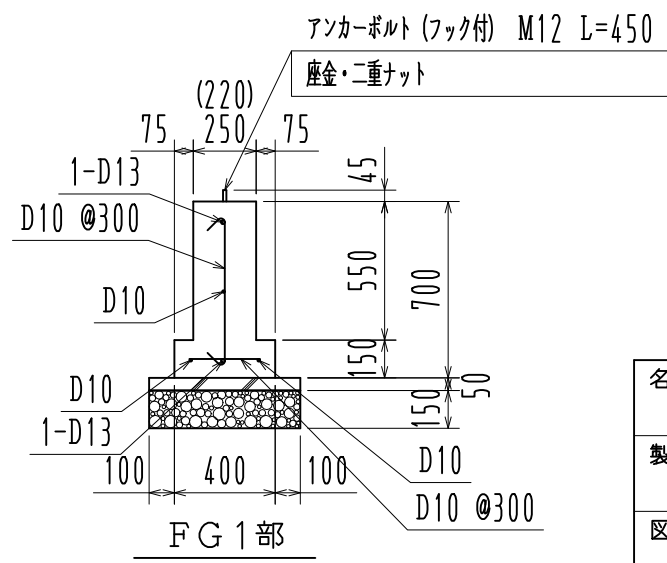


基礎伏図 1/60



基礎詳細図 1/30



※ () 寸法はFG2部を示す。

※ 長期地耐力 30 KN/m²

名称	見積No.		受注No.
製品名	広スペースハウス	機種	HKS
図名	基礎伏図・基礎詳細図	承認	検図
縮尺	1/60	製図	図番
作成年月日	大きさ		6025
			H5DHA10144A
			カクイチ建材工業株式会社