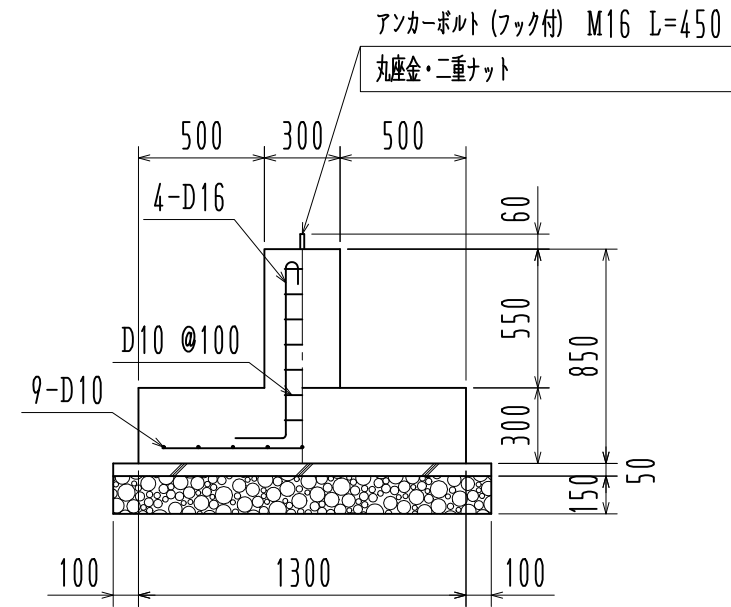
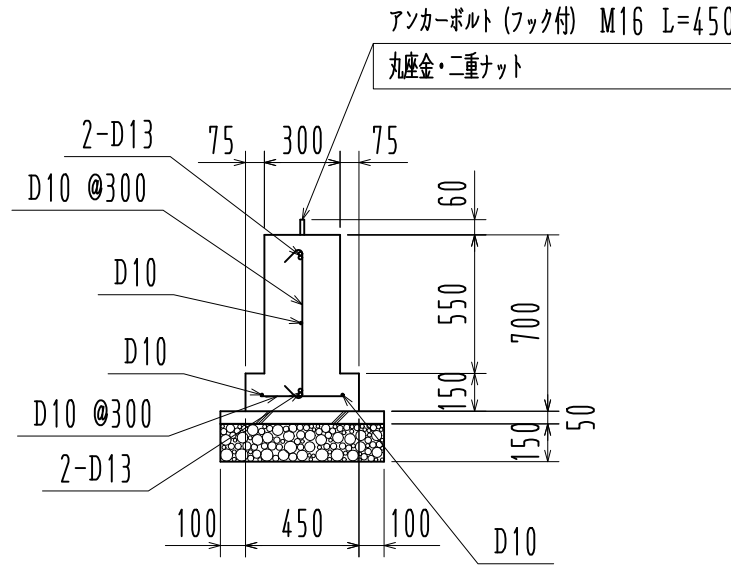


基礎伏図 1/50



F 1部



FG 1部

基礎詳細図 1/30

※長期地耐力: 30 kN/m²

工事名	見積No.	受注No.
製品名 広スペースハウス	機種 HHL	大きさ 1045
図名 基礎伏図・基礎詳細図	承認	検図
縮尺 1/50 作成年月日	製図	図番 H5DHA10793 カクイチ建材工業株式会社