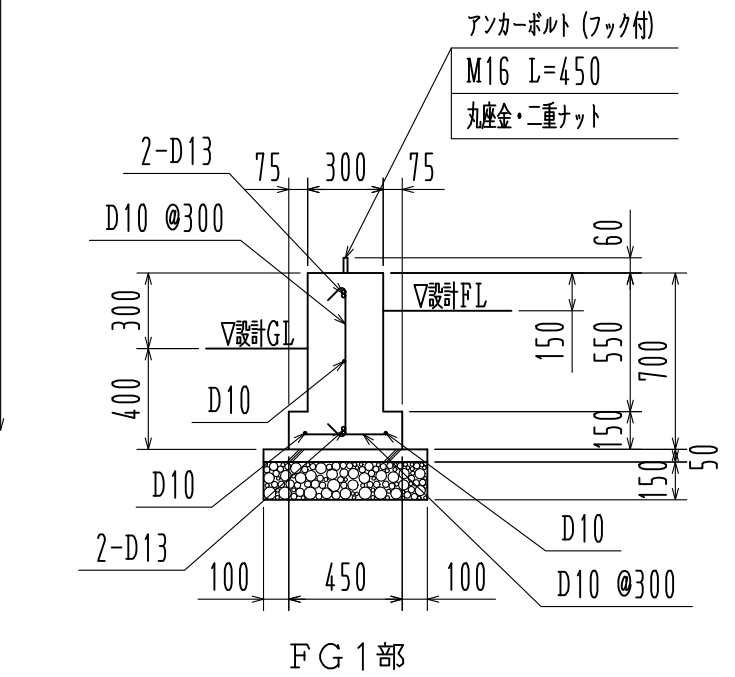
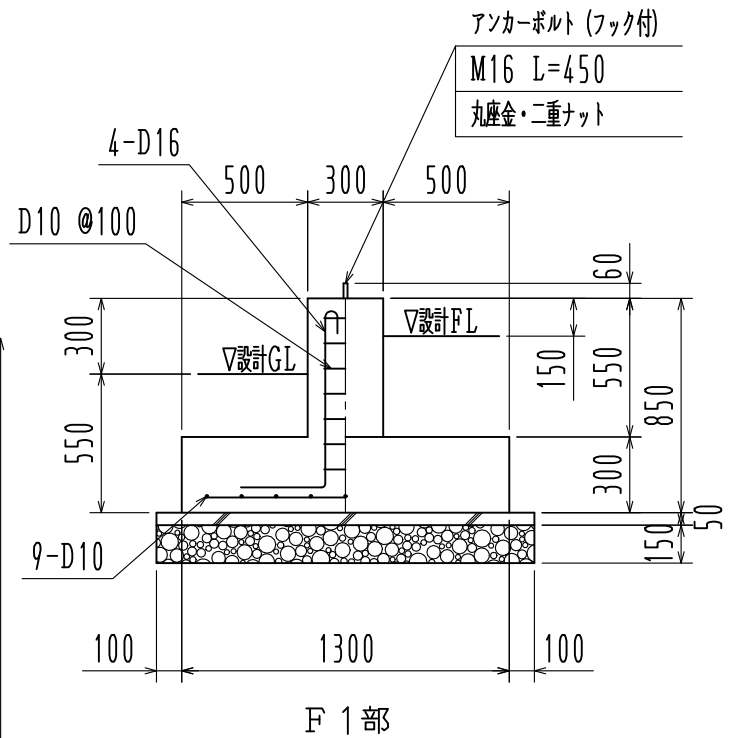


基礎伏図 1/60



基礎詳細図 1/30

— 施工時のお願い —
 この図面はアンカー芯を表示しています。
 隣地境界線からの寸法には充分注意して下さい。

寸法公差 ± 2 mm

地耐力 : 30KN/m² (長期)

名称				見積No.	受注No.
製品名	広スペースハウス	機種	HHH	大きさ 4040	
図名	基礎伏図・基礎詳細図			承認	検図 製図 図番 H5DHA10422A
縮尺	1/60	作成年月日		カクイチ建材工業株式会社	