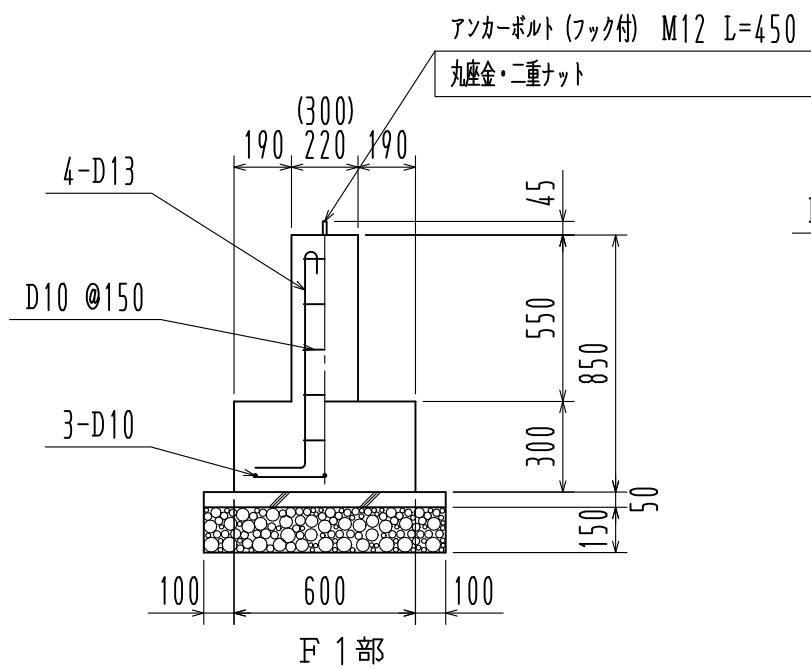
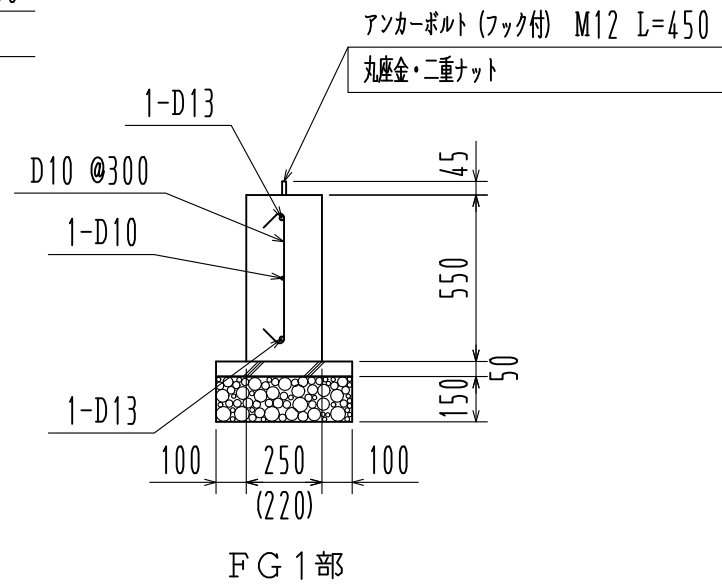


基礎伏図 1/60



基礎詳細図 1/25



※ () 内寸法はFG 2を示す

※長期地耐力 50 KN/m²

名称	見積No.	受注No.
製品名 広スペースハウス	機種 KKS	大きさ 6031
図名 基礎伏図・基礎詳細図	承認	検図
縮尺 1/60 作成年月日	製図	図番 H5DHA10184A カクイチ建材工業株式会社