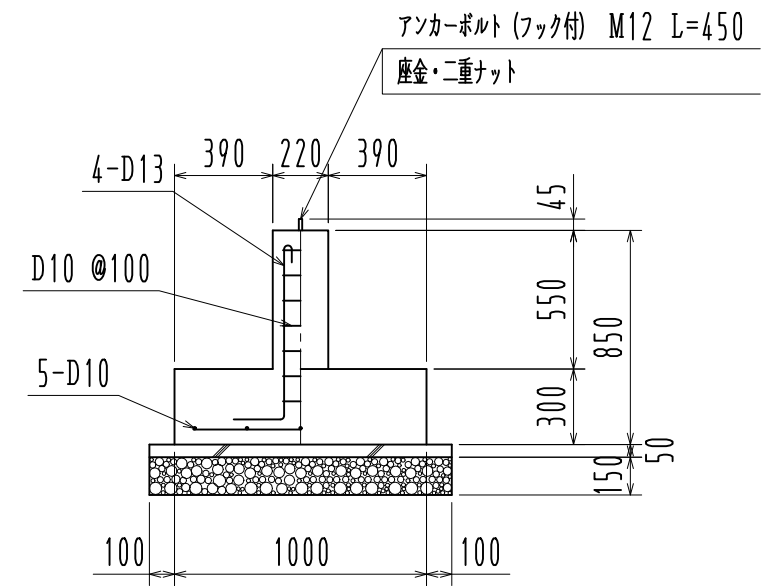
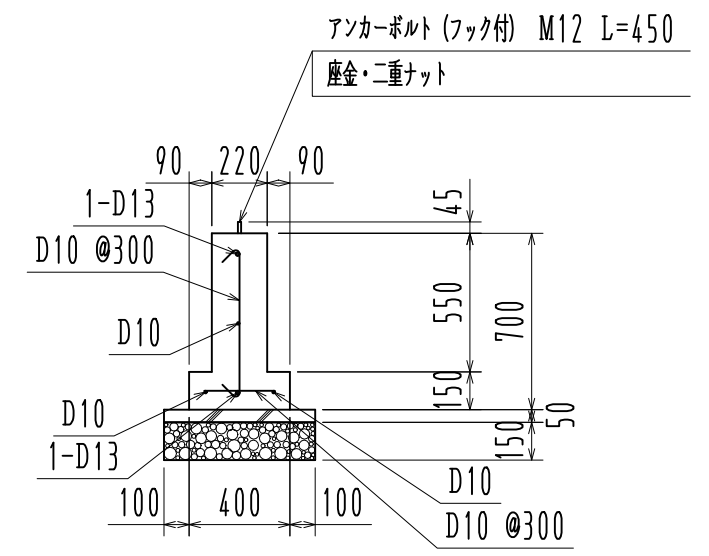


基礎伏図 1/40

※ 長期地耐力 30KN/m<sup>2</sup>



F 1部



FG 1部

基礎詳細図 1/30

名称		見積No.	受注No.
製品名	広スペースハウス	機種	HKS
図名	基礎伏図・基礎詳細図	承認	検図 製図
縮尺	1/40	作成年月日	
		大きさ	1040
		図番	H5DHA10119
			カクイチ建材工業株式会社