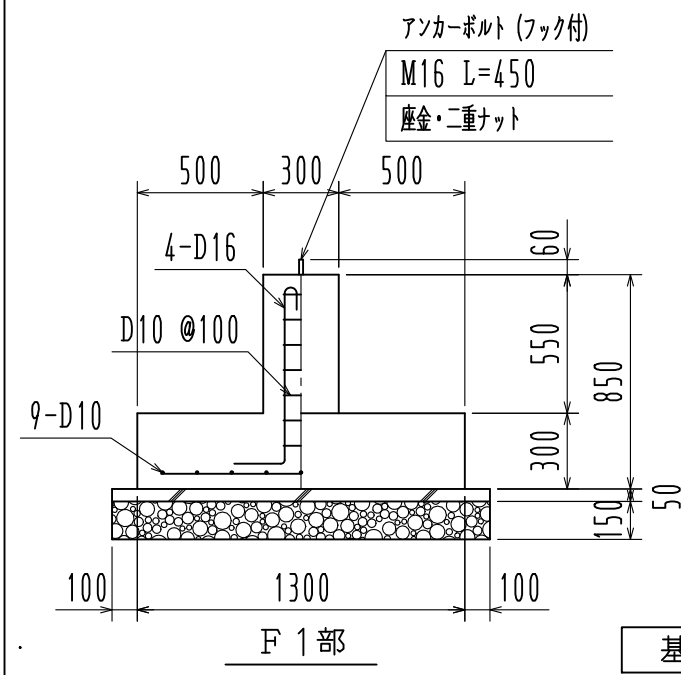
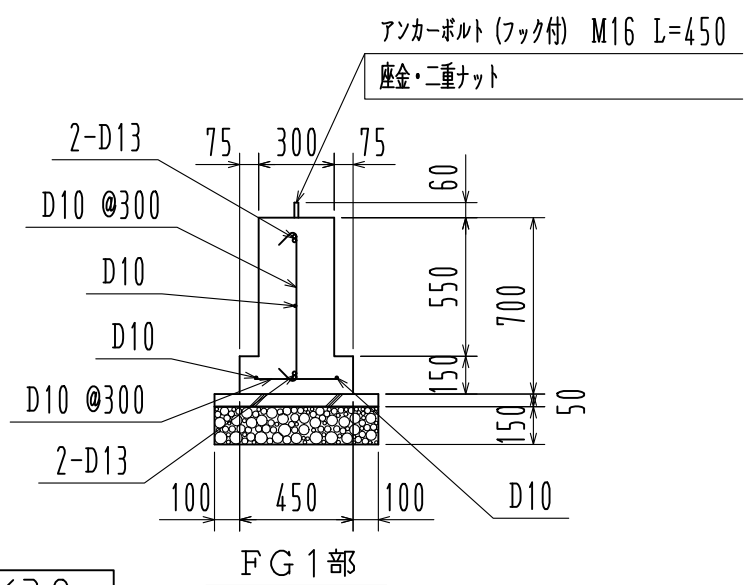


基礎伏図 1/50



基礎詳細図 1/30



※長期地耐力: 30 kN/m²

工事名		見積No.	受注No.
製品名 広スペースハウス		機種 HHH	大きさ 5030
図名	承認	検図	製図
縮尺 1/50		作成年月日	
		図番 H5DHA10426 カクイチ建材工業株式会社	