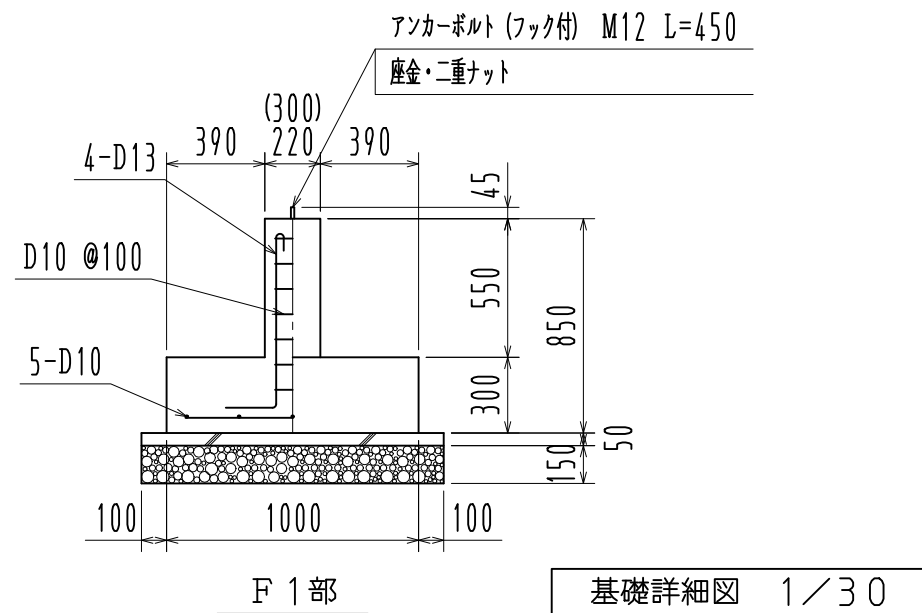
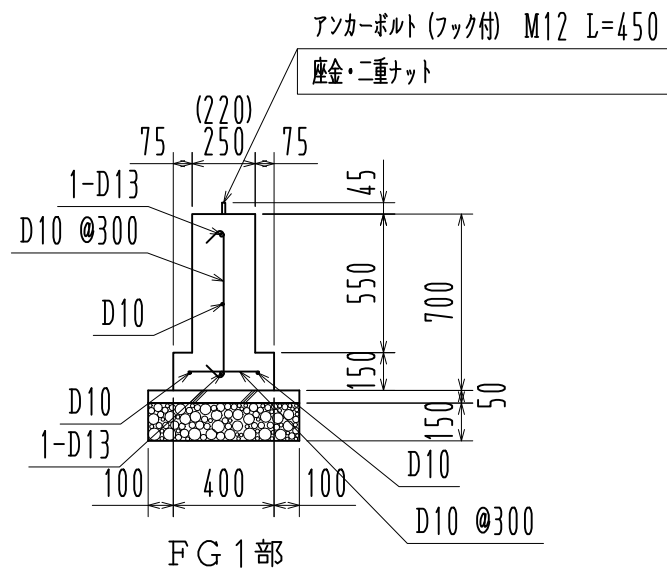


基礎伏図 1/50



基礎詳細図 1/30



FG 1部

※ () 寸法はFG 2部を示す。

※ 長期地耐力 30 KN/m²

名称	見積No.	受注No.
製品名 広スペースハウス	機種 KSW	大きさ 4030
図名 基礎伏図・基礎詳細図	承認	検図
縮尺 1/50 作成年月日	製図	図番 H5DHA10777A カクイチ建材工業株式会社