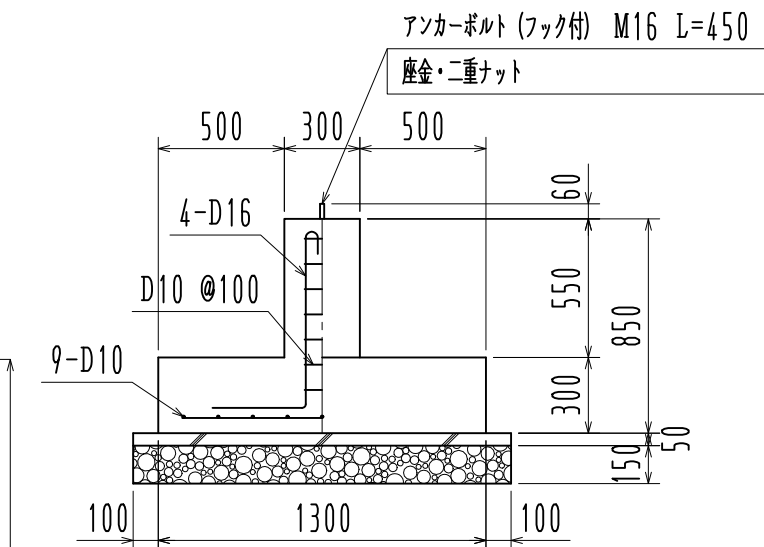
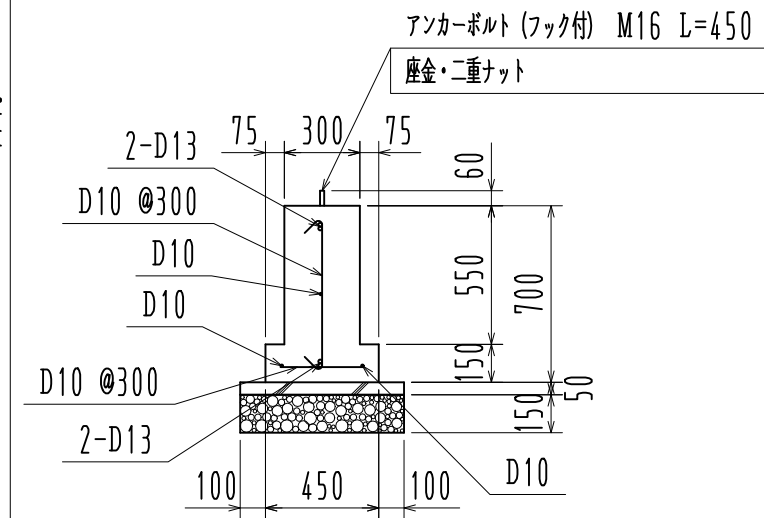


基礎伏図 1/60



F 1部



FG 1部

基礎詳細図 1/30

※ 長期地耐力 30 kN/m<sup>2</sup>

名称				見積No.	受注No.
製品名	広スペースハウス	機種	HKL	大きさ 4045	
図名	基礎伏図・基礎詳細図	承認	検図	製図	図番 H5DHA10355
縮尺	1/60	作成年月日		カクイチ建材工業株式会社	