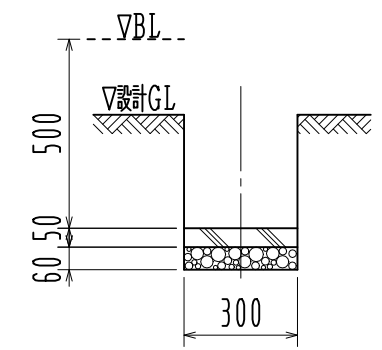


FG 1 断面図 1/20



F 1 断面図 1/20

- ・コンクリート : 設計基準強度 $F_c = 21$
- ・鉄筋 : SD295A
- ・地耐力 : 50 KN/m^2

— 施工時のお願い —
 この図面はアンカー芯を表示しています。
 隣地境界線からの寸法には充分注意して下さい。

寸法公差 $\pm 2 \text{ mm}$

工事名		見積No.	受注No.
製品名	MINI HHD	機種	MHD
図名	基礎伏図・基礎詳細図	大きさ	2855ER
縮尺	1/30 作成年月日	承認	検図 製図
		図番	H4DHA00004
		カクイチ建材工業株式会社	