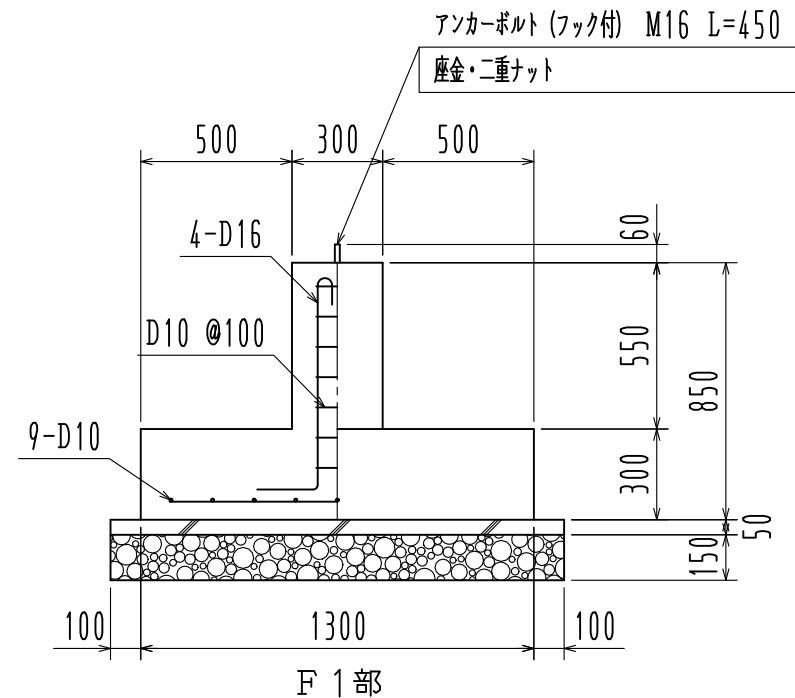
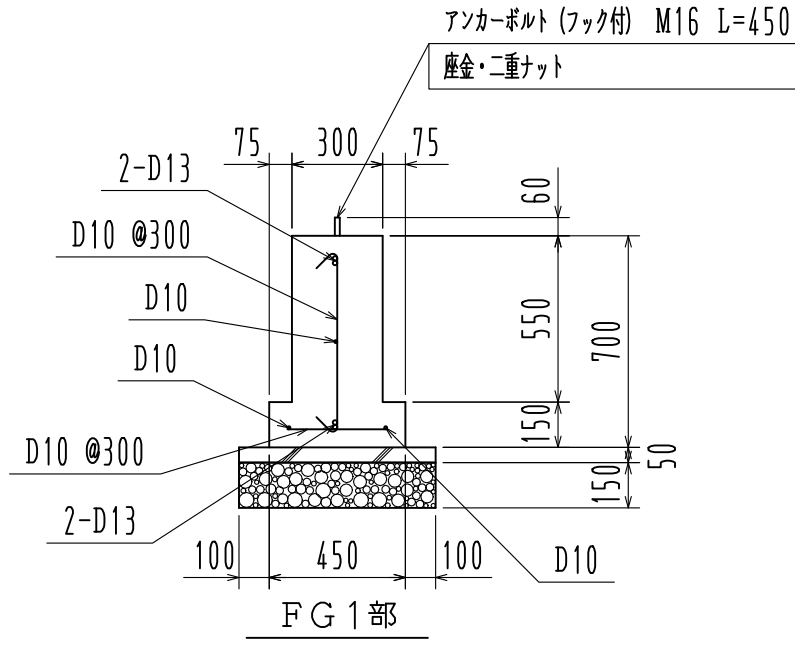


基礎伏図 1/50

※長期地耐力：30 kN/m<sup>2</sup>



F 1部



FG 1部

基礎詳細図 1/25

工事名	見積No.	受注No.
製品名 広スペースハウス	機種 HHH	大きさ 2050
図名 基礎伏図・基礎詳細図	承認	検図
縮尺 1/50	製図	図番 H5DHA10409
作成年月日		カクイチ建材工業株式会社