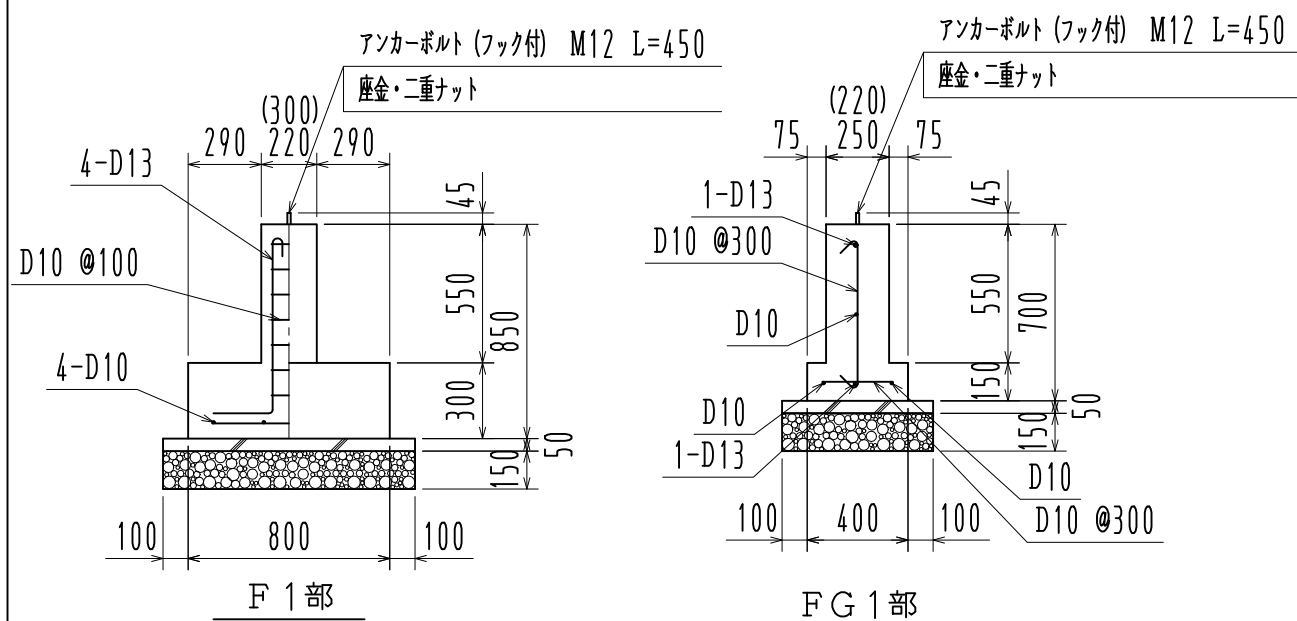


基礎伏図 1/60



※ () 寸法はFG2 (妻側) を示す。

基礎詳細図 1/30

※ 長期地耐力 30KN/m²

名称		見積No.	受注No.
製品名	広スペースハウス	機種	大きさ
図名	基礎伏図・基礎詳細図	承認	検図
縮尺	1/60	製図	図番
作成年月日			H5DHA10077A
			カクイチ建材工業株式会社