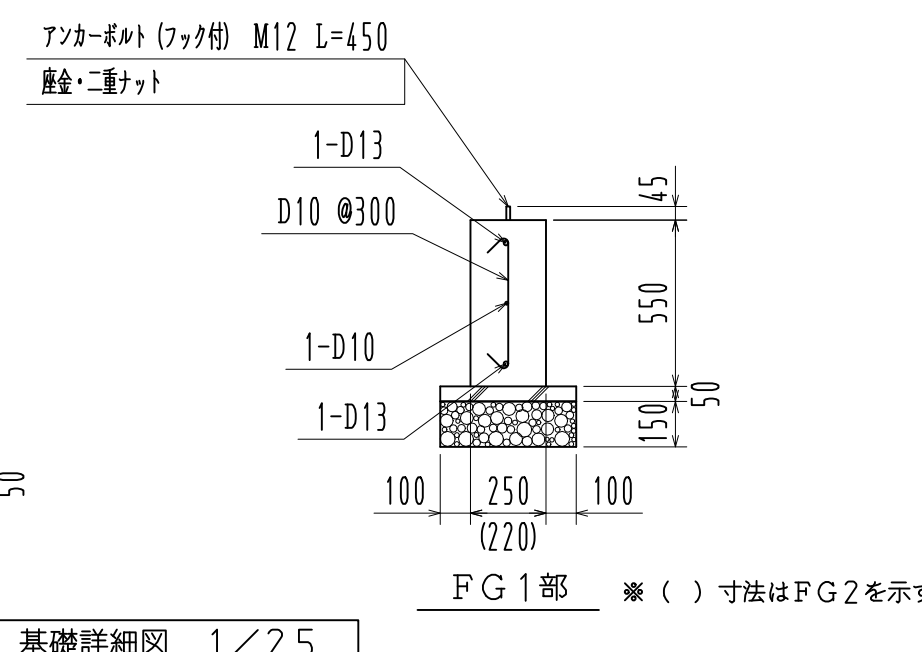
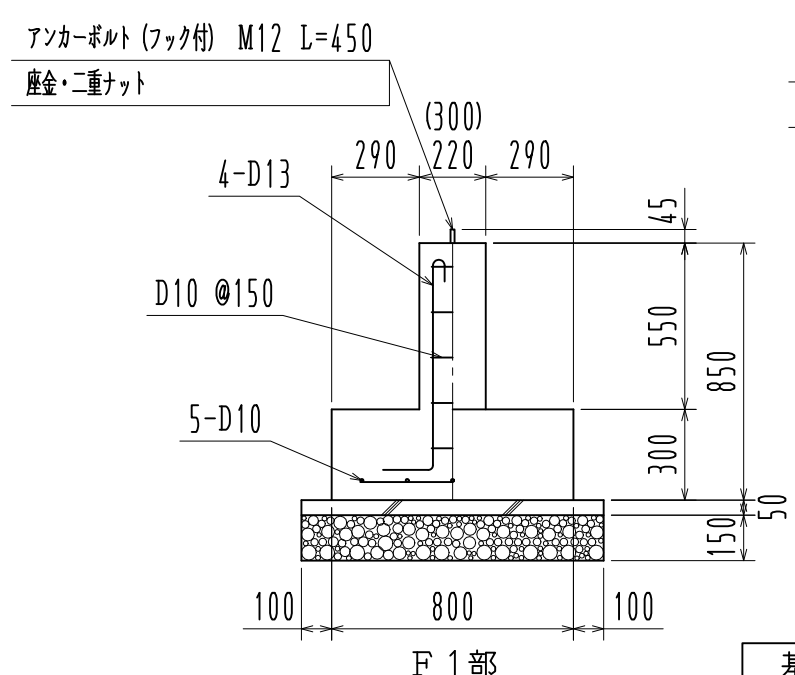


基礎伏図 1/60



基礎詳細図 1/25

※ 長期地耐力 50 KN/m²

名称			見積No.	受注No.
製品名	広スペースハウス	機種	KSW 大きさ 6031	
図名	基礎伏図・基礎詳細図	承認	検図	製図
縮尺	1/60	作成年月日	図番 H5DHA10219A カクイチ建材工業株式会社	