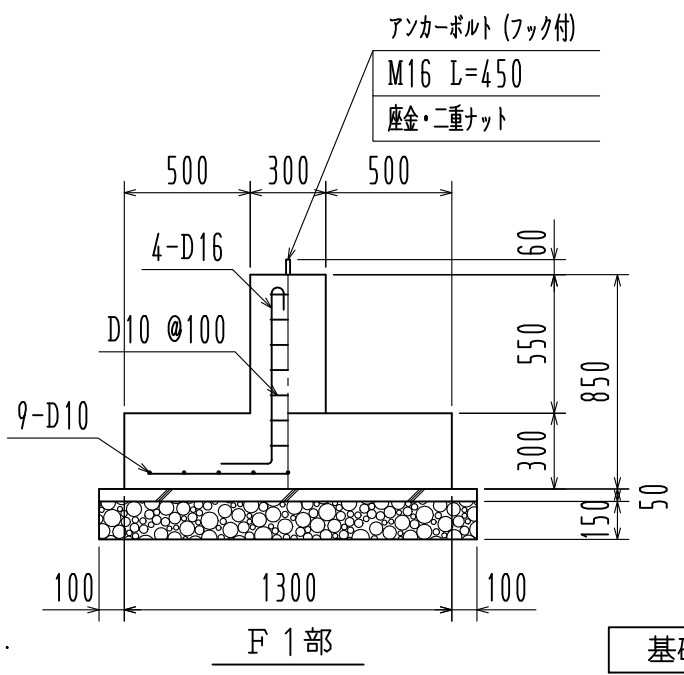
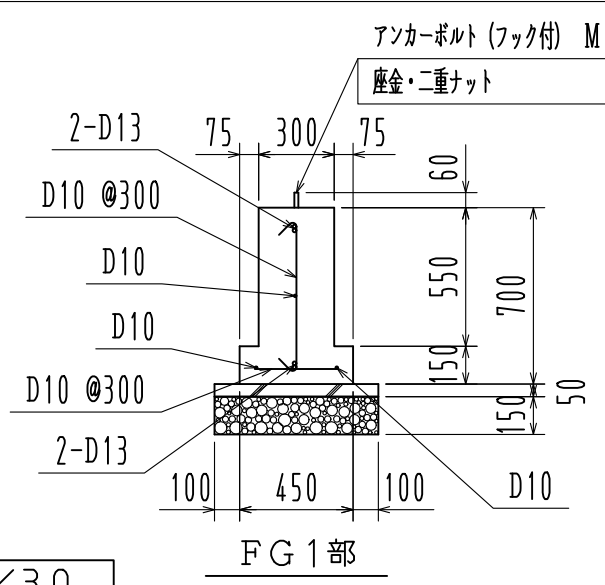


基礎伏図 1/65



基礎詳細図 1/30



※長期地耐力：30 kN/m²

工事名		見積No.	受注No.
製品名 広スペースハウス		機種 HHH	大きさ 3050
図名		承認	検図 製図
縮尺 1/65 作成年月日		図番 H5DHA10419 カクイチ建材工業株式会社	