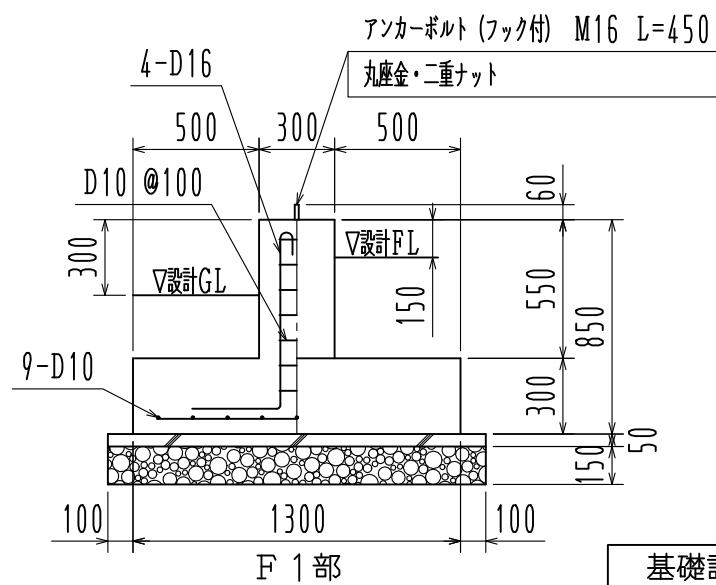
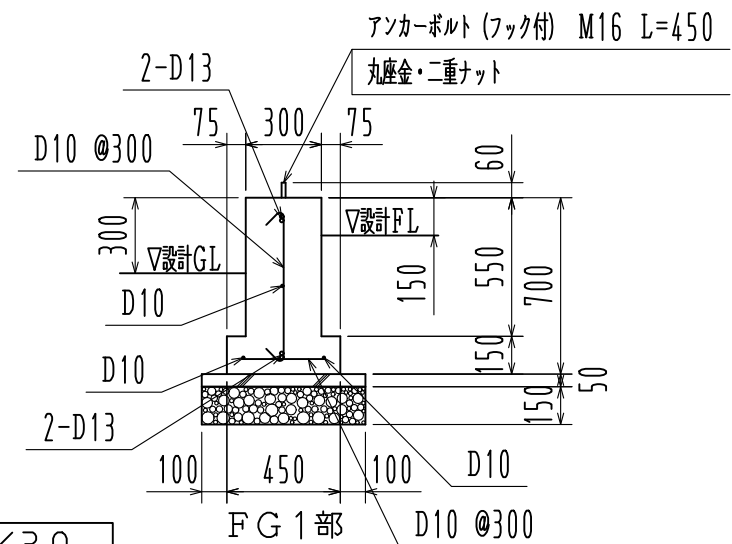


基礎伏図 1/70



基礎詳細図 1/30



※長期地耐力: 30 kN/m²

名称	見積No.	受注No.
製品名 広スペースハウス	機種 HHH	大きさ 5050
図名 基礎伏図・基礎詳細図	承認	検図 製図
縮尺 1/70	作成年月日 2021. 12. 03	図番 H5DTA38848 カクイチ建材工業株式会社