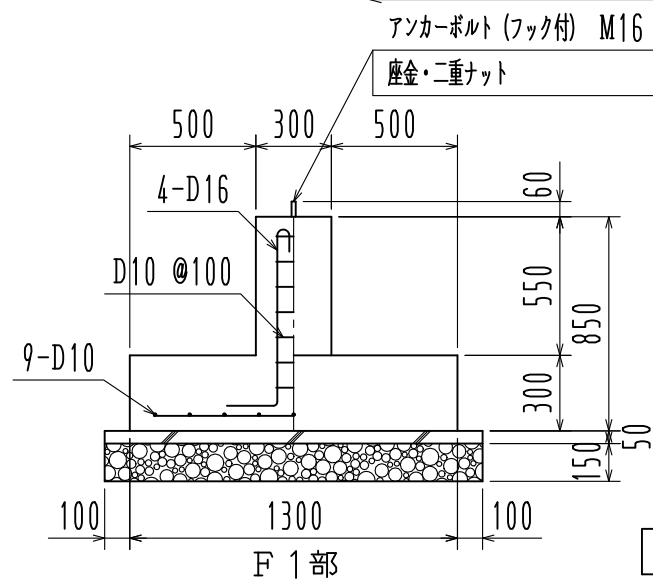
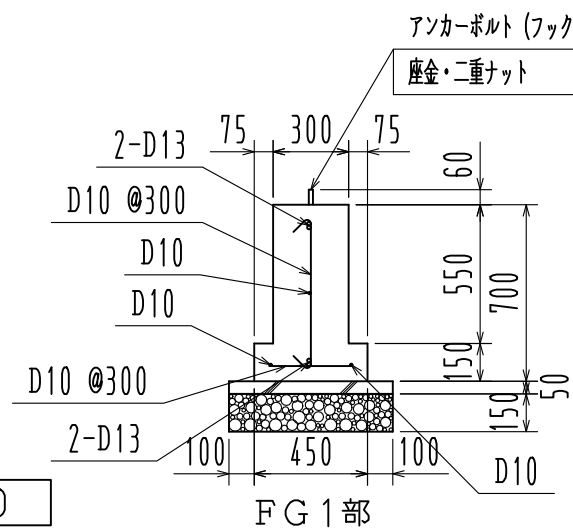


基礎伏図 1/65



基礎詳細図 1/30



※ 長期地耐力：30 kN/m²

名称	見積No.	受注No.
製品名 広スペースハウス	機種 HHH	大きさ 6050
図名 基礎伏図・基礎詳細図	承認	検図 製図
縮尺 1/65 作成年月日	図番 H5DHA10439 カクイチ建材工業株式会社	