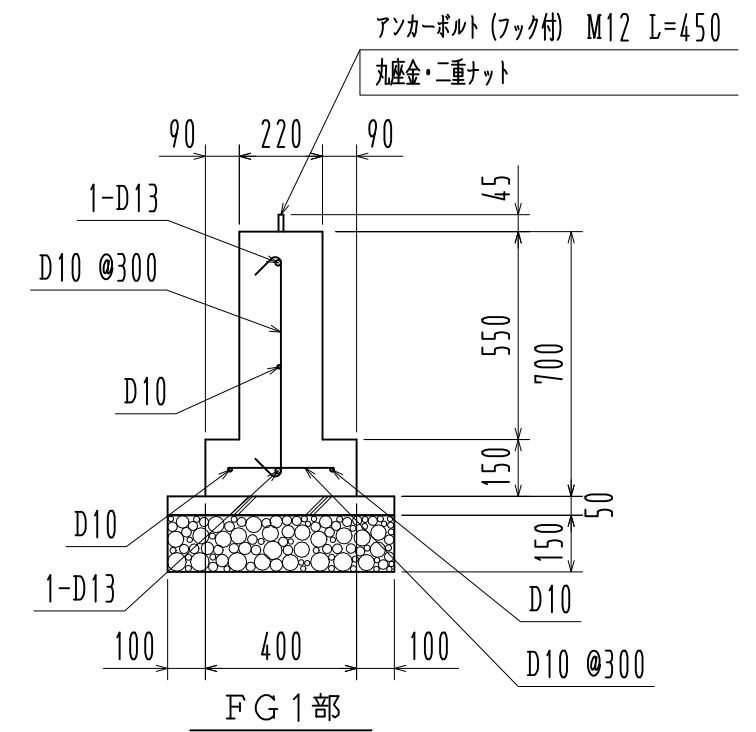
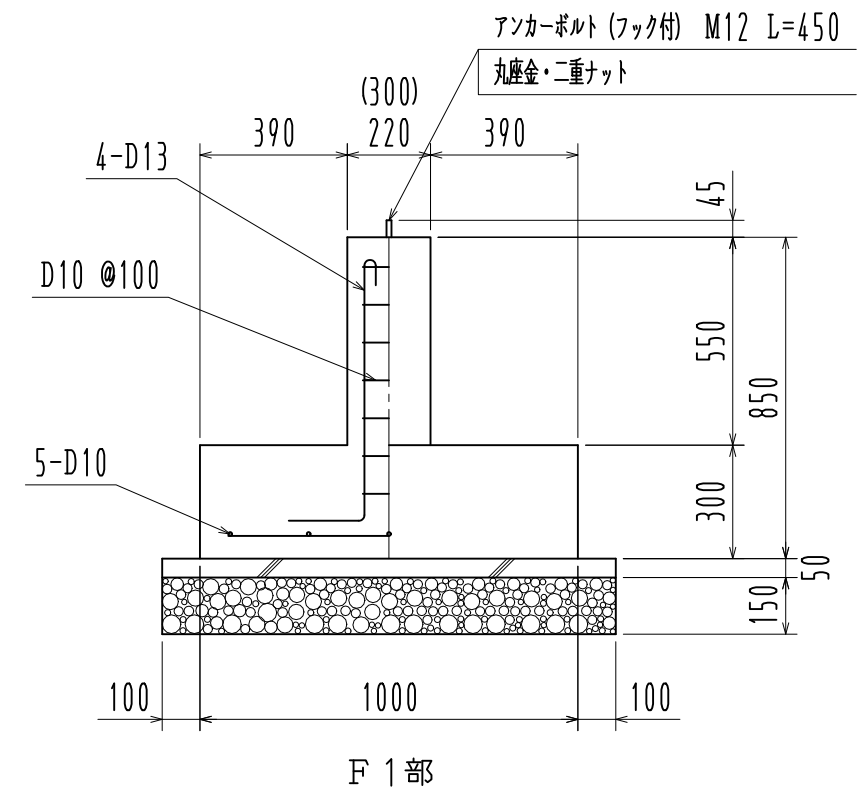


基礎伏図 1/40

※ 長期地耐力 30KN/m²



基礎詳細図 1/20

名称		見積No.	受注No.
製品名	広スペースハウス	機種	大きさ
図名	基礎伏図・基礎詳細図	承認	検図
縮尺	1/40	製図	図番
	作成年月日		H5DHA10785
			カクイチ建材工業株式会社