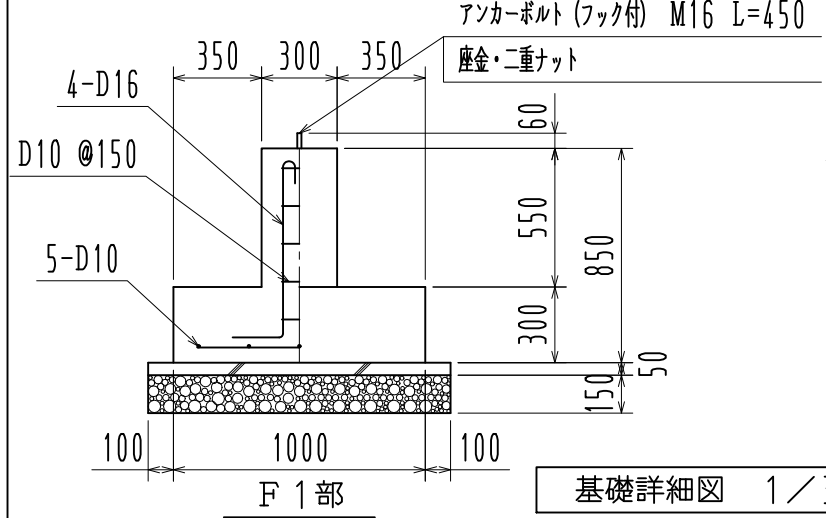
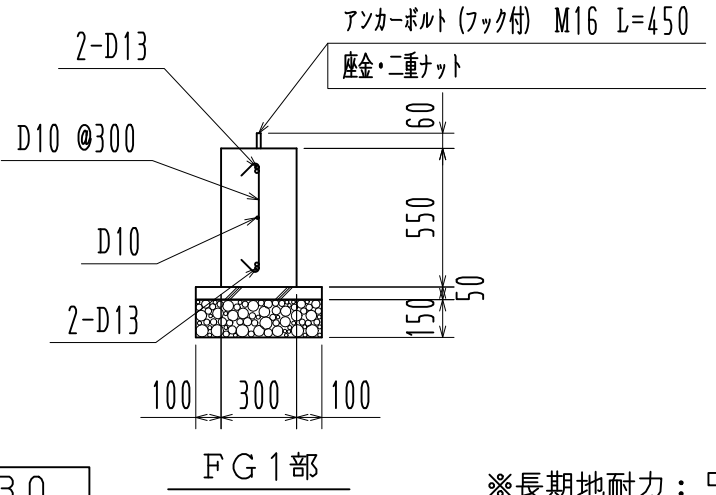


基礎伏図 1/60



基礎詳細図 1/30



FG 1部

※長期地耐力: 50 kN/m²

工事名		見積No.	受注No.
製品名 広スペースハウス		機種 HHL	大きさ 5050
図名 基礎伏図・基礎詳細図		承認	検図 製図
縮尺 1/60 作成年月日		図番 H5DHA10402 カクイチ建材工業株式会社	