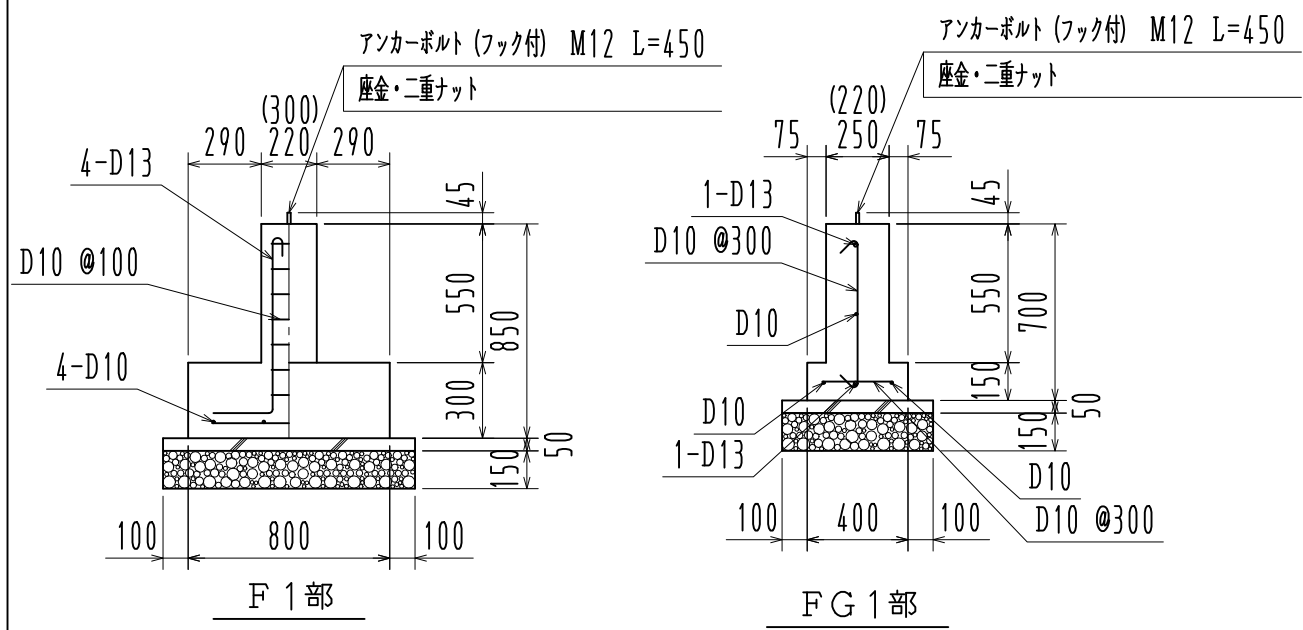


基礎伏図 1/55



※ () 寸法はFG2 (妻側) を示す。

基礎詳細図 1/30

※ 長期地耐力 30KN/m²

名称				見積No.	受注No.
製品名	広スペースハウス	機種	KKS	大きさ 6020	
図名	基礎伏図・基礎詳細図	承認	検図	製図	図番 H5DHA10076A
縮尺	1/55	作成年月日			カクイチ建材工業株式会社