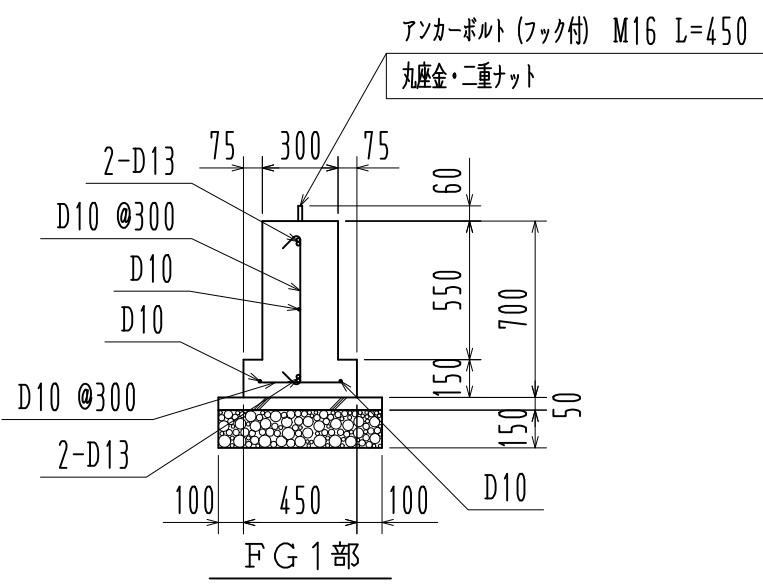
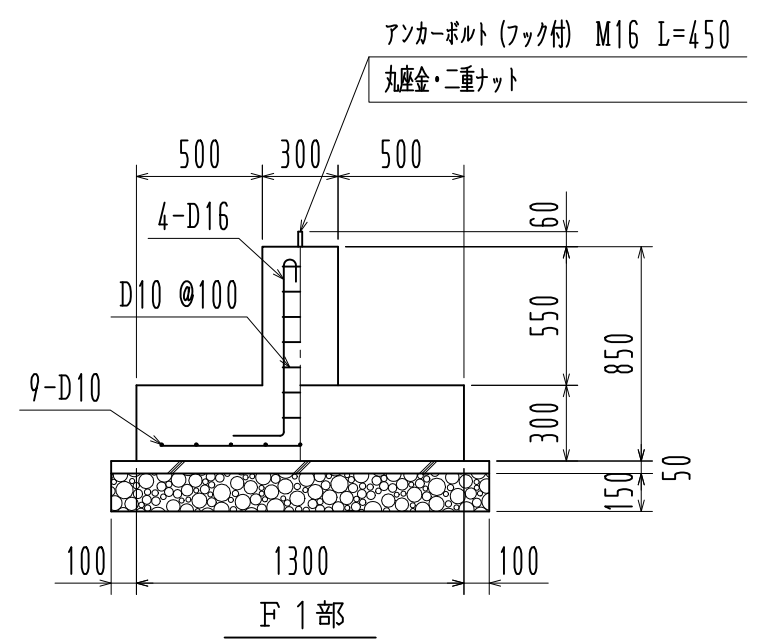


基礎伏図 1/50



基礎詳細図 1/30

※長期地耐力: 30 kN/m²

名称				見積No.	受注No.
製品名	広スペースハウス	機種	HKL	大きさ 1045	
図名	基礎伏図・基礎詳細図			承認	検図 製図 図番 H5DHA10791
縮尺	1/50	作成年月日	カクイチ建材工業株式会社		