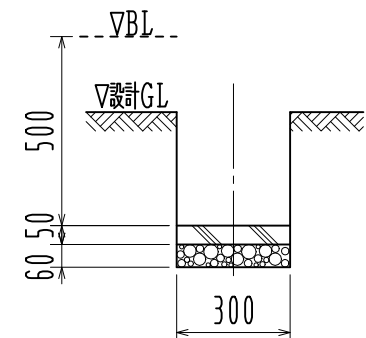


FG 1 断面図 1/20



F 1 断面図 1/20

— 施工時のお願い —
 この図面はアンカー芯を表示しています。
 隣地境界線からの寸法には充分注意して下さい。

寸法公差 ± 2 mm

工事名		見積No.	受注No.
製品名	MINI HHD	機種	MHD
図名	基礎伏図・基礎詳細図	大きさ	2834ER
縮尺	1/25	承認	検図
作成年月日		製図	図番
			H4DHA00002
			カクイチ建材工業株式会社