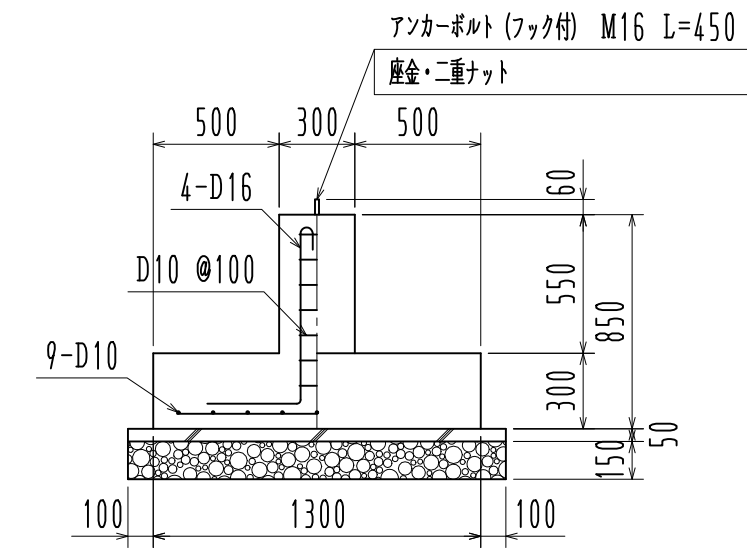
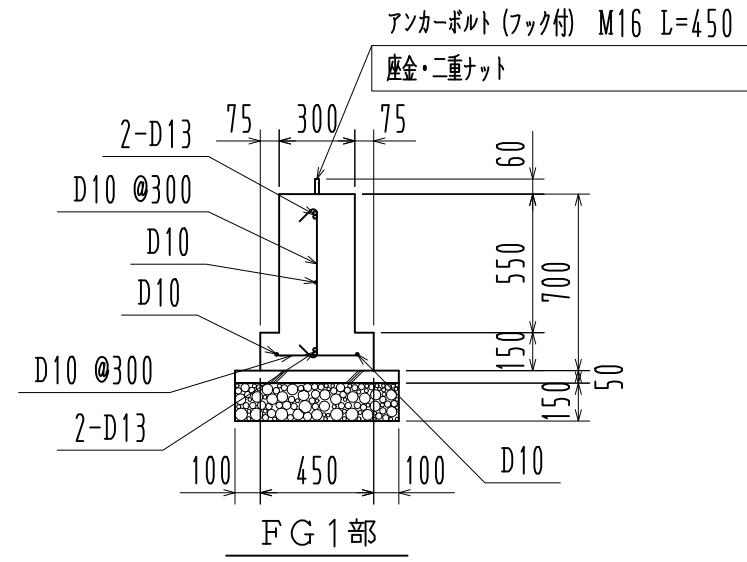


基礎伏図 1/60



F 1部



FG 1部

基礎詳細図 1/30

※長期地耐力 30KN/m²

名称		見積No.	受注No.
製品名	広スペースハウス	機種	大きさ HKL 3045
図名	基礎伏図・基礎詳細図	承認	検図
縮尺	1/60	製図	図番 H5DHA10352
作成年月日			カクイチ建材工業株式会社