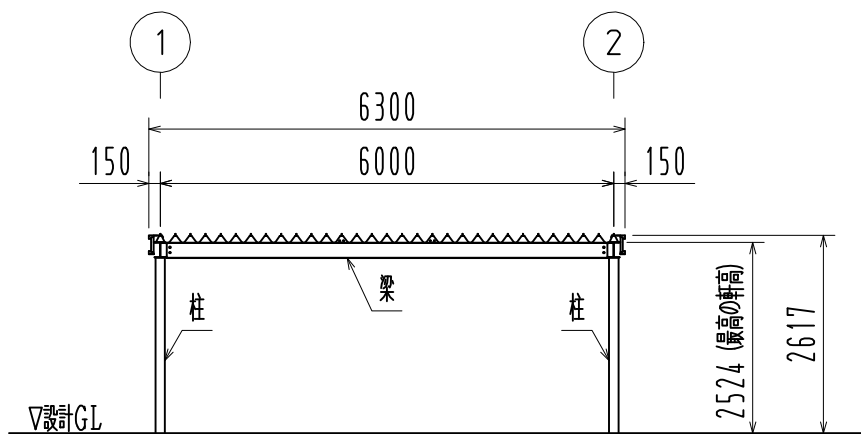
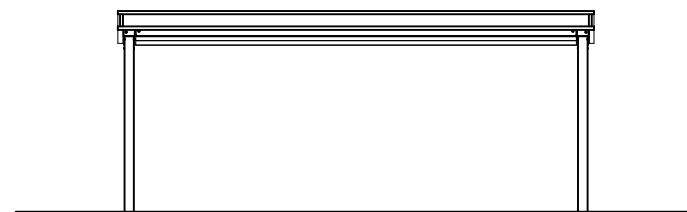


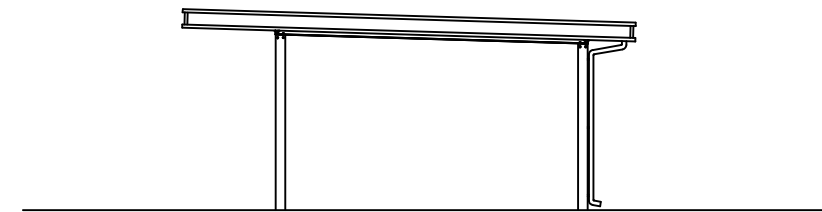
平面図



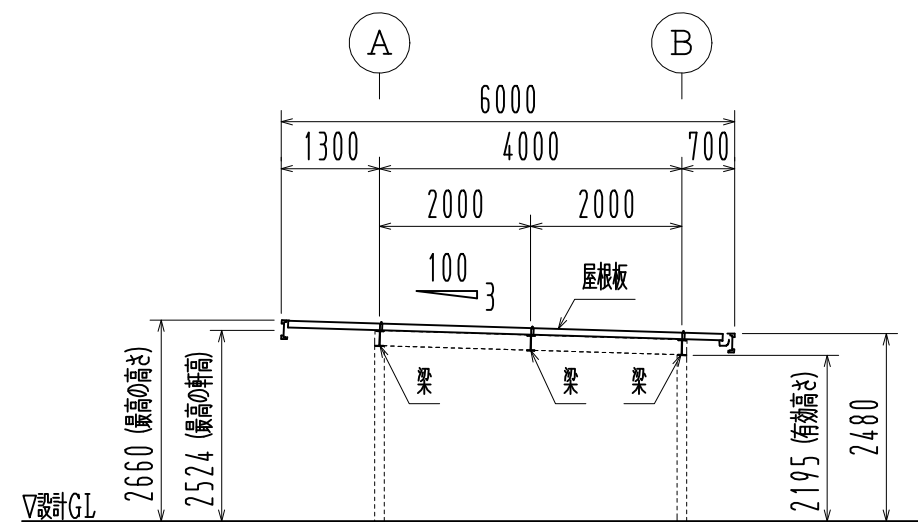
A通 断面図



A通 立面図



2通 立面図



1~2通 断面図

面積	37.80㎡
主要構造部	軽量鉄骨造
屋根	カラー鋼板 折板ルーフ600タイプ

名称	見積No.	受注No.
製品名 折板カーポート Bキャノ	機種 BG4	大きさ 6360
図名 平面図・立面図・断面図		
縮尺 1/100	作成年月日	2021.02.08