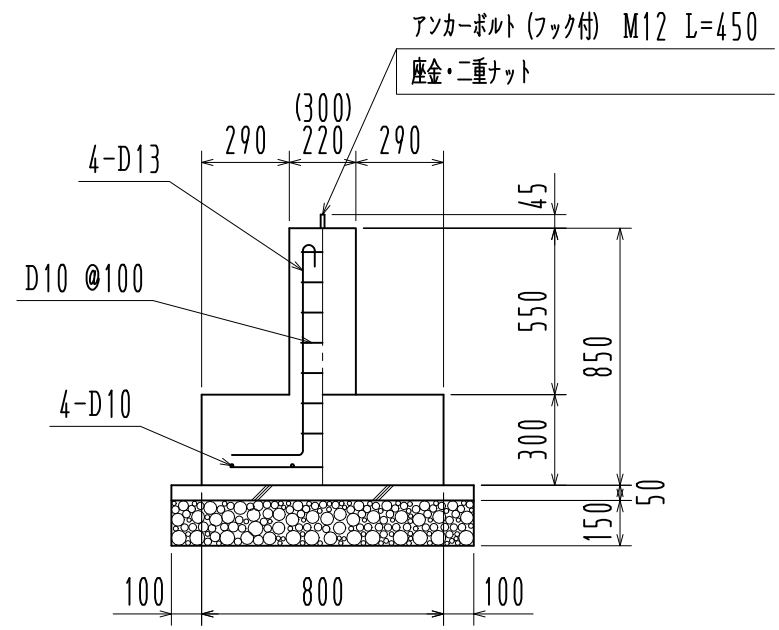
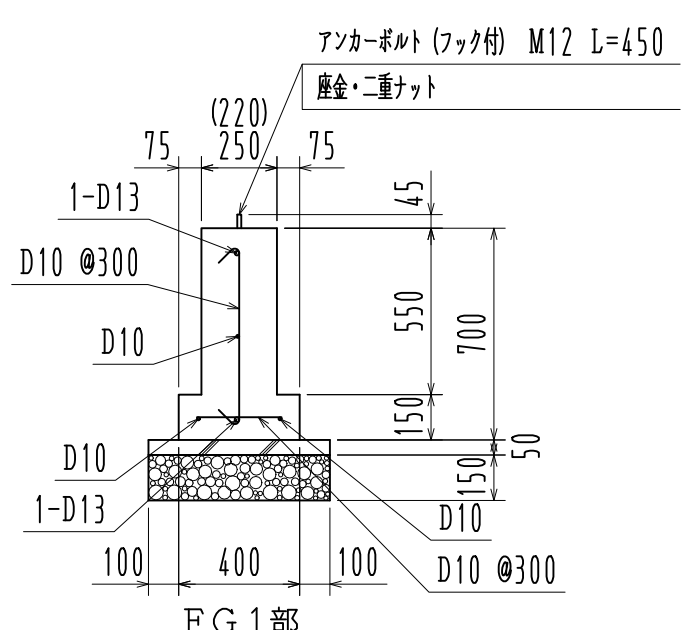


基礎伏図 1/50



基礎詳細図 1/25



※ () 内寸法はFG2を示す

※長期地耐力 30KN/m²

| | | |
|------------------|-----------------------------------|-------------|
| 名称 | 見積No. | 受注No. |
| 製品名 広スペースハウス | 機種 KKS | 大きさ 5031 |
| 図名 基礎伏図・基礎詳細図 | 承認 | 検図 製図 |
| 縮尺 1/50 作成年月日 | 図番 H5DHA10072A カクイチ建材工業株式会社 | |