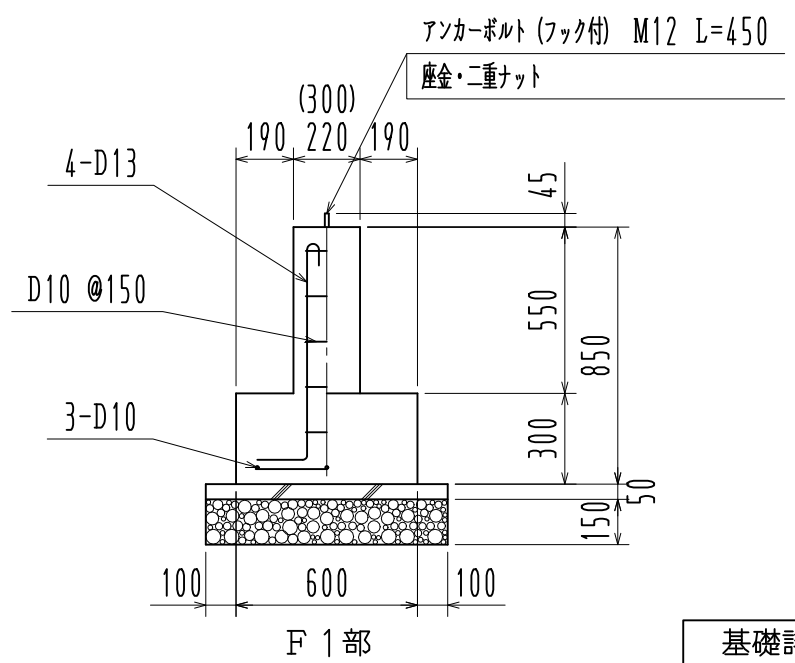
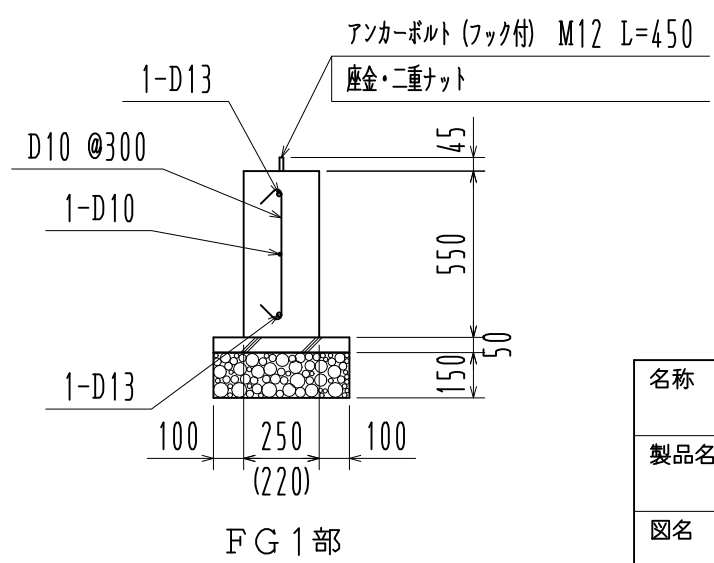


基礎伏図 1/50



基礎詳細図 1/25



※ ( ) 内寸法はFG2を示す

※長期地耐力 50 KN/m<sup>2</sup>

名称	見積No.	受注No.
製品名 広スペースハウス	機種 KKS	大きさ 5031
図名 基礎伏図・基礎詳細図	承認	検図
縮尺 1/50 作成年月日	製図	図番 H5DHA10178A カクイチ建材工業株式会社