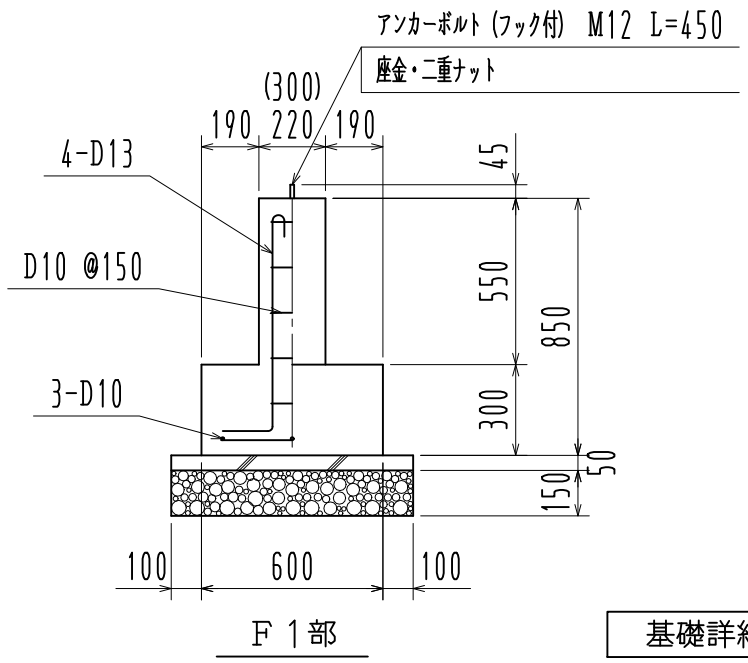
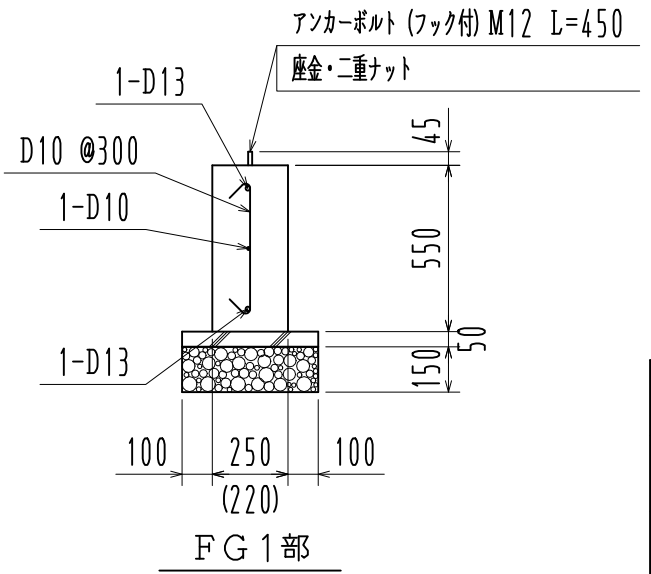


基礎伏図 1/60



基礎詳細図 1/25



※ ( ) 内寸法はFG 2を示す

※長期地耐力 50 KN/m<sup>2</sup>

|                  |                                   |             |
|------------------|-----------------------------------|-------------|
| 名称               | 見積No.                             | 受注No.       |
| 製品名<br>広スペースハウス  | 機種<br>KKS                         | 大きさ<br>5040 |
| 図名<br>基礎伏図・基礎詳細図 | 承認                                | 検図 製図       |
| 縮尺 1/60 作成年月日    | 図番<br>H5DHA10180A<br>カクイチ建材工業株式会社 |             |