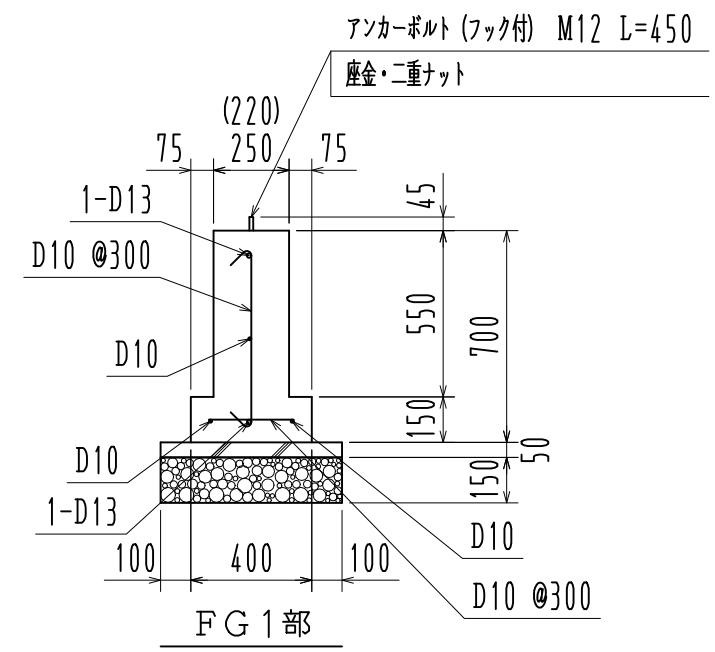
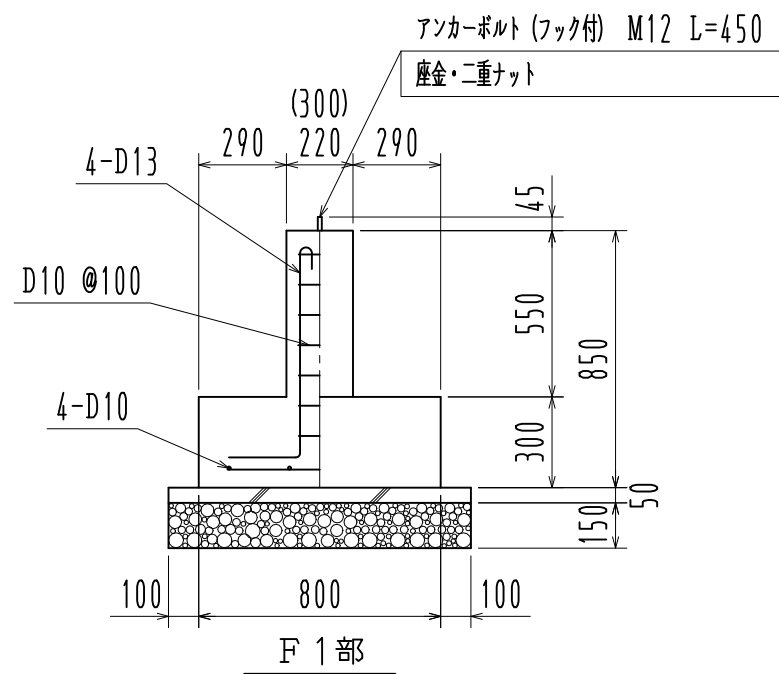


基礎伏図 1/50



※ () 寸法はFG2 (妻側) を示す。

基礎詳細図 1/25

※ 長期地耐力 30 KN/m²

名称			見積No.	受注No.
製品名	広スペースハウス	機種	大きさ 5020	
図名	基礎伏図・基礎詳細図	承認	検図	製図 図番 H5DHA10070A
縮尺	1/50	作成年月日	カクイチ建材工業株式会社	