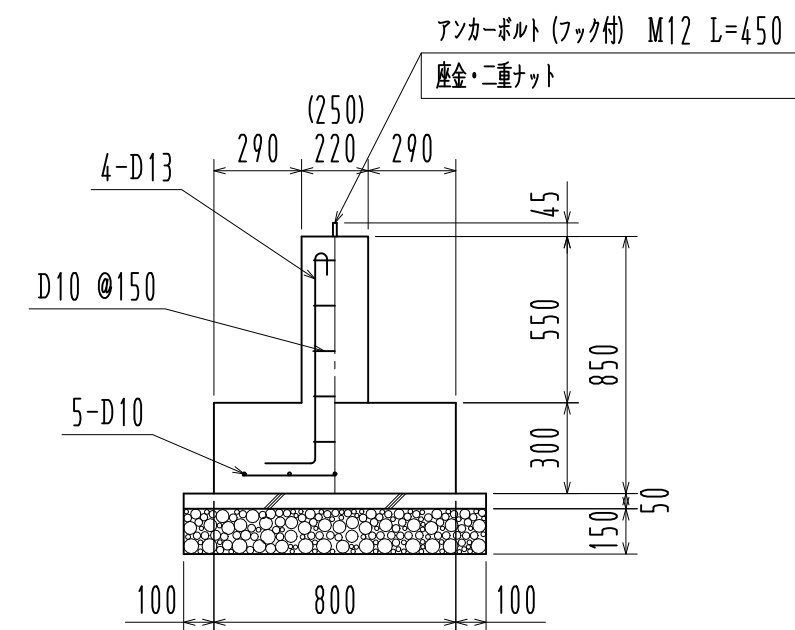
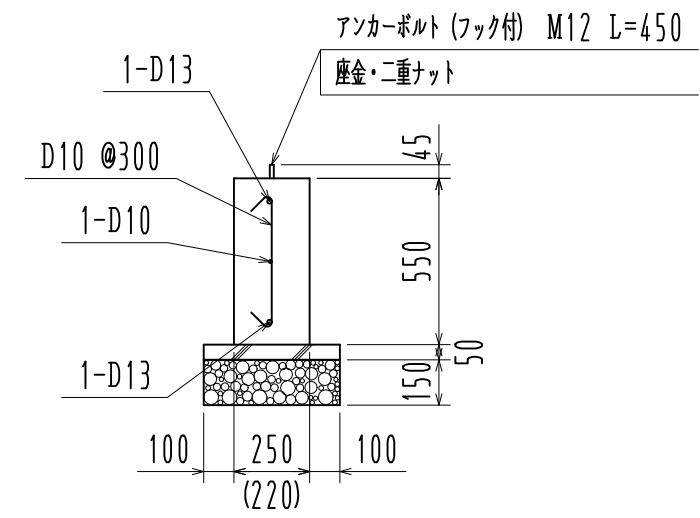


基礎伏図 1/50

※ 長期地耐力 50 KN/m<sup>2</sup>



F 1 部



FG 1 部 ※ ( ) 寸法は FG 2 を示す

基礎詳細図 1/25

名称		見積No.	受注No.
製品名	広スペースハウス	機種	HHK
図名	基礎伏図・基礎詳細図	大きさ	2040
縮尺	1/50	承認	検図
作成年月日		製図	図番
			H5DHA10013
			カクイチ建材工業株式会社