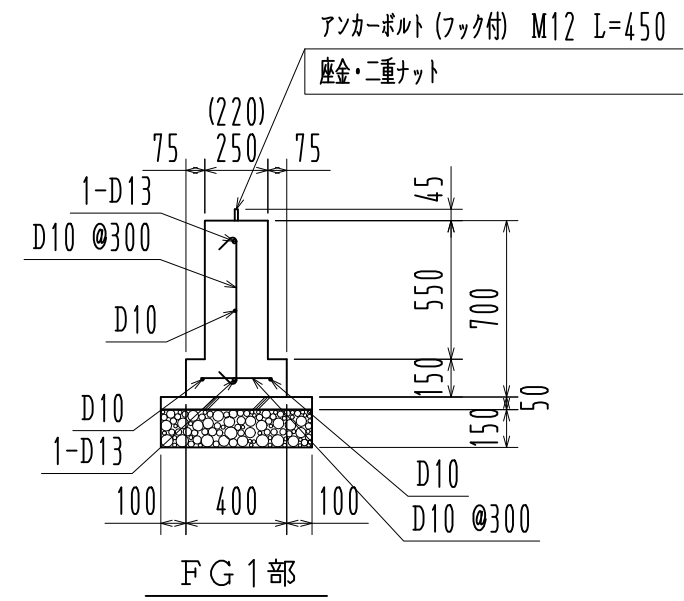
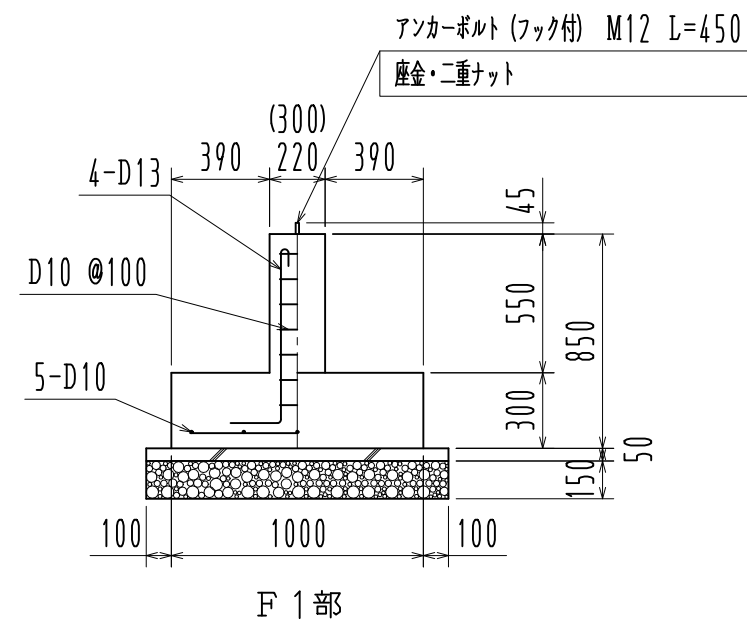


基礎伏図 1/50

※ 長期地耐力 30KN/m²



※ () 内寸法はFG 2を示す

基礎詳細図 1/30

名称	見積No.	受注No.
製品名 広スペースハウス	機種 HHK	大きさ 3040
図名 基礎伏図・基礎詳細図	承認	検図
縮尺 1/50	製図	製図
作成年月日	図番 H5DHA10024A	カクイチ建材工業株式会社