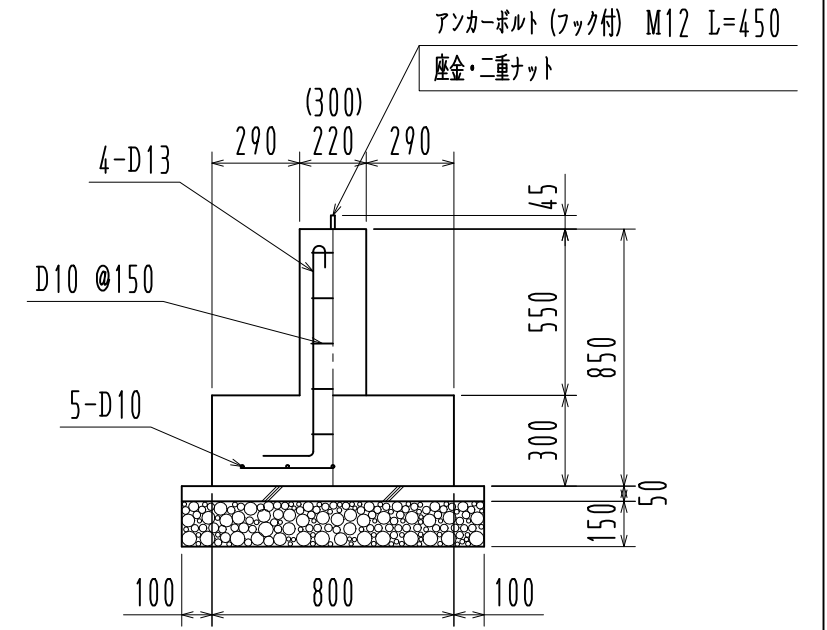
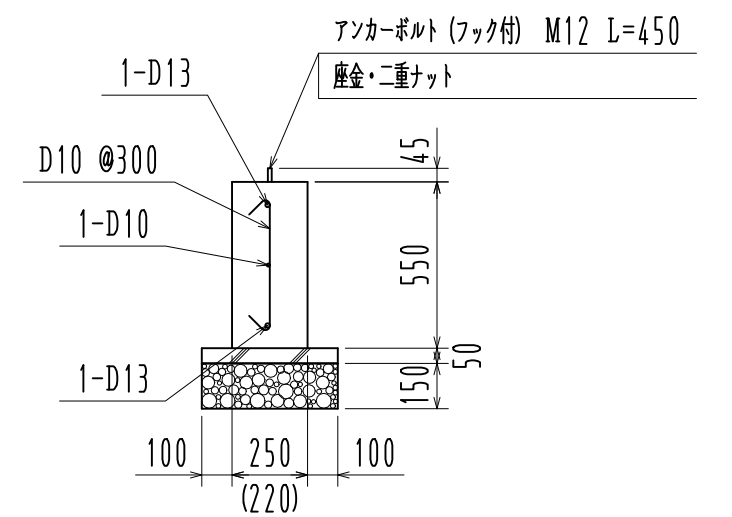


基礎伏図 1/50



F 1部



FG 1部 ※ () 寸法はFG2を示す

基礎詳細図 1/25

※ 長期地耐力 50 KN/m²

名称				見積No.	受注No.
製品名	広スペースハウス	機種	HHK	大きさ 3040	
図名	基礎伏図・基礎詳細図	承認	検図	製図	図番 H5DHA10025A
縮尺	1/50	作成年月日	カクイチ建材工業株式会社		