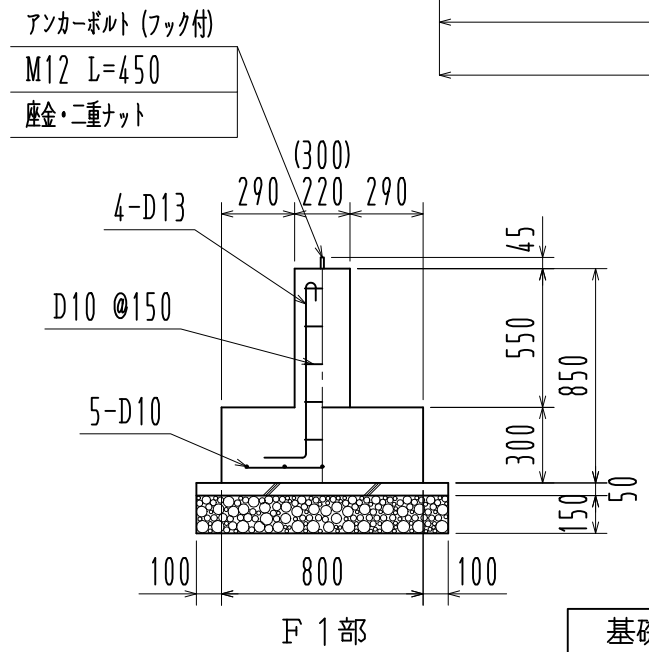
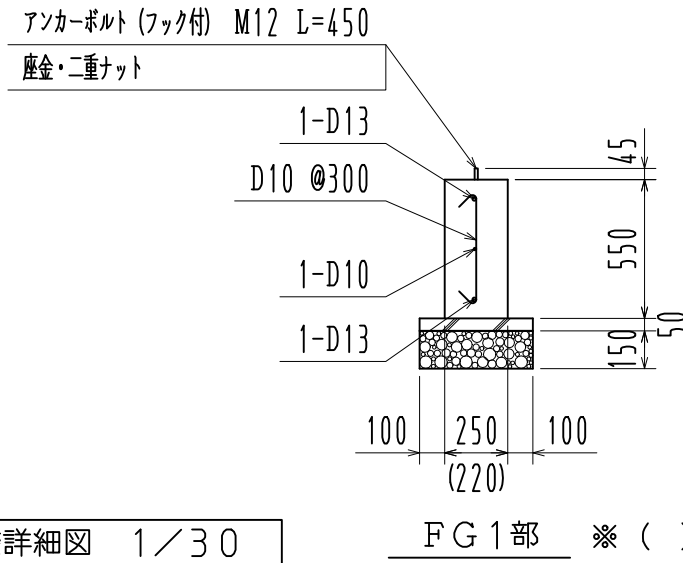


基礎伏図 1/50



基礎詳細図 1/30



基礎詳細図 1/30

※ 長期地耐力 50 KN/m<sup>2</sup>

名称	見積No.	受注No.
製品名 広スペースハウス	機種 HHK	大きさ 4035
図名 基礎伏図・基礎詳細図	承認	検図 製図
縮尺 1/50	作成年月日	図番 H5DHA10029A カクイチ建材工業株式会社