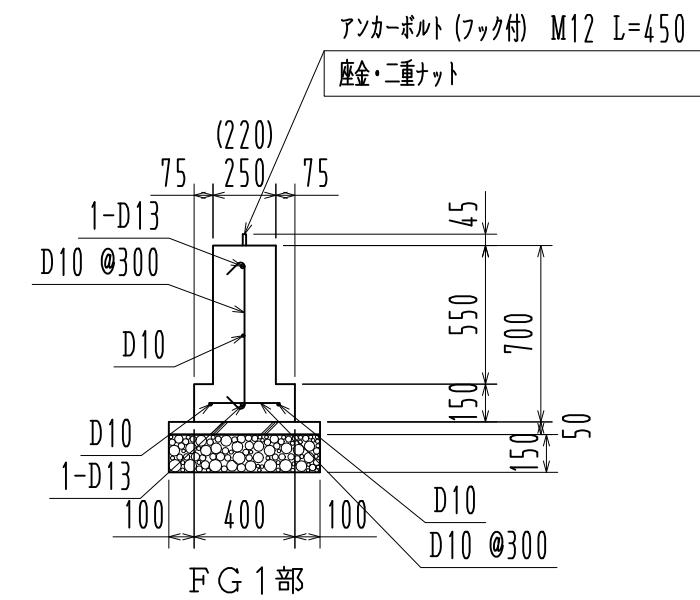
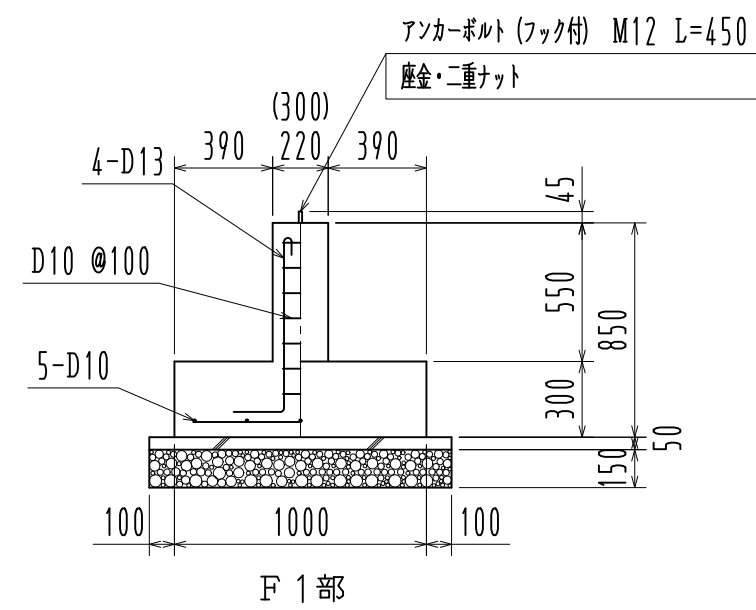


基礎伏図 1/60



※ () 寸法はFG 2部を示す。

基礎詳細図 1/30

※ 長期地耐力 30KN/m²

名称		見積No.	受注No.
製品名	広スペースハウス	機種	大きさ 4040
図名	基礎伏図・基礎詳細図	承認	検図
製図		製図	図番 H5DHA10032A
縮尺	1/60	作成年月日	カクイチ建材工業株式会社